

Chương 4: CẤU KIỆN CHỊU UỐN (TÍNH TOÁN THEO CƯỜNG ĐỘ)

Mục tiêu và nội dung cơ bản của chương 4 trình bày các vấn đề sau:

Đặc điểm cấu tạo về tiết diện và cốt thép của cấu kiện chịu uốn (bản và dầm), từ đó cung cấp các kiến thức cơ bản về cấu tạo của cấu kiện chịu uốn.

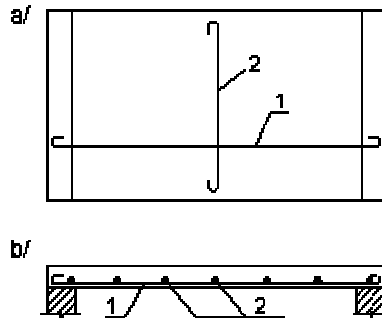
Các trạng thái ứng suất trên tiết diện thẳng góc của dầm (đại diện cho cấu kiện chịu uốn) từ đó hiểu được các trường hợp phá hoại (phá hoại giòn, phá hoại dẻo) của dầm.

Tính toán được cấu kiện chịu uốn có tiết diện chữ nhật và chữ T theo cường độ trên tiết diện thẳng góc theo trạng thái giới hạn 1 (bao gồm tính toán cốt thép dọc chịu lực, cốt đai và cốt xiên). Qua các bài toán vận dụng và các ví dụ áp dụng giúp nâng cao khả năng tính toán và trình tự các bước tính toán, thiết kế cho người học. Các phần tính toán được trình bày theo TCXDVN356-2005.

Cấu kiện chịu uốn rất hay gặp trong thực tế: bản, sàn, dầm, mặt cầu thang, lanh tô, ô văng... thành phần nội lực xuất hiện chủ yếu là M và Q.

4.1. ĐẶC ĐIỂM CẤU TẠO

4.1.1. Cấu tạo của bản



H.4.1 Sơ đồ bố trí cốt thép trong bản

- a. Mặt bằng b. Mặt cắt
1. Cốt chịu lực 2. cốt phân bố

Bản là kết cấu phẳng có chiều dày khá bé so với chiều dài và chiều rộng. Kích thước mặt bằng của bản thường 2÷6m, chiều dày 6 - 20 cm. Bê tông của bản thường có cấp độ bền chịu nén khoảng từ B12,5 đến B25.

Cốt thép trong bản gồm cốt chịu lực và cốt phân bố nhóm CI, CII.

Đường kính cốt chịu lực $\phi 6 \div \phi 12$ ($\phi \leq h_b/10$) xác định theo tính toán, khoảng cách giữa 2 thanh không vượt quá:

20 cm khi chiều dày bản $h < 15$ cm

1,5h khi chiều dày bản $h \geq 15$ cm

Để dễ đổ bê tông khoảng cách các cốt thép không được nhỏ hơn 7 cm.

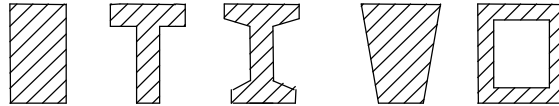
Cốt phân bố được đặt vuông góc cốt chịu lực, có tác dụng giữ vị trí cốt chịu lực khi đổ bê tông, phân phối ảnh hưởng của lực tập trung, chịu ứng suất do co ngót và nhiệt độ gây ra. Đường kính cốt phân bố thường $\phi 4 \div \phi 8$. Số lượng không ít hơn 10%

số lượng cốt chịu lực tính tại tiết diện có M uốn lớn nhất. Khoảng cách thường từ 25 - 30 cm và không lớn qua 35 cm.

Cốt chịu lực và cốt phân bố được buộc hoặc hàn với nhau thành lưới.

4.1.2. Cấu tạo của dầm

Dầm là cấu kiện mà chiều cao và chiều rộng của tiết diện ngang khá nhỏ so với chiều dài của nó. Tiết diện có thể chữ nhật, I, T, hộp ... thường gặp nhất là tiết diện chữ nhật và chữ T.

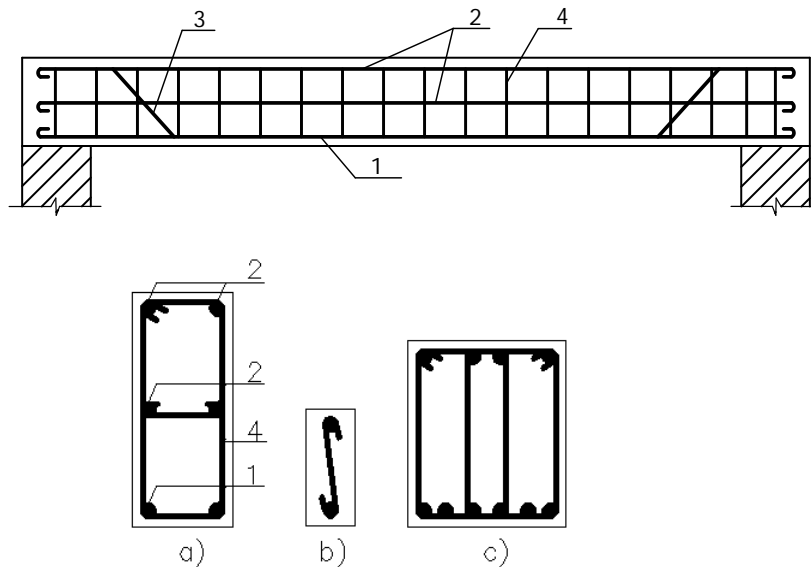


H 4.2- Các dạng tiết diện dầm

Tiết diện hợp lý là tiết diện có tỉ số: $h/b = 2 \div 4$, chiều cao $h \approx (1/8 \div 1/20)$ nhịp dầm.

Khi chọn kích thước b và h cần phải xem xét đến yêu cầu kiến trúc và việc định hình hoá ván khuôn.

Cốt thép trong dầm gồm: Cốt dọc chịu lực, cốt dọc cấu tạo, cốt đai và cốt xiên.



H 4.3- Các loại cốt thép trong dầm.

a) Cốt đai hai nhánh; b) Cốt đai một nhánh; c) Cốt đai bốn nhánh

1- cốt dọc chịu lực; 2- cốt cấu tạo; 3- cốt xiên; 4- cốt đai.

+ Cốt dọc chịu lực đặt ở vùng kéo của dầm, đôi khi cũng có dọc chịu lực đặt ở vùng nén, $\phi 10 \div \phi 30$. thường dùng CII đôi khi CIII

Khi $b \geq 15$ cm cần ít nhất 2 cốt dọc

Khi $b < 15$ cm có thể đặt 1 cốt dọc

+ Cốt dọc cấu tạo để giữ vị trí cốt đai, chịu ứng suất do co ngót và nhiệt độ, thường dùng $\phi 10 - \phi 14$ dùng CI hoặc CII

Chương 4: Cấu kiện chịu uốn (tính toán theo cường độ)

+ Khi dầm cao $h \geq 70$ cm cần đặt thép phụ vào mặt bên của tiết diện dầm để ổn định cốt thép lúc thi công và chịu các ứng suất do co ngót, nhiệt độ.

Tổng tiết diện cốt dọc cấu tạo khoảng 0,1% - 0,2% tiết diện sườn dầm.

+ Cốt xiên và cốt đai dùng để chịu lực cắt Q , cốt đai gắn vùng bê tông chịu nén với vùng bê tông chịu kéo để bảo đảm cho tiết diện chịu được M .

Góc uốn của cốt xiên được quy định như sau:

Nếu $h \geq 800$ thì $\alpha = 60^\circ$.

Nếu $250 < h < 800$ thì $\alpha = 45^\circ$

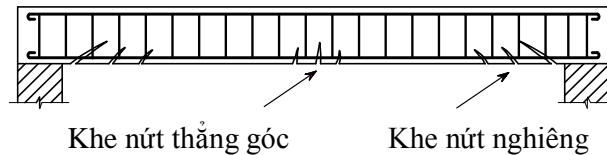
Nếu $h \leq 250$ thì $\alpha = 30^\circ$

Cốt đai thường dùng $\phi 6 \div \phi 10$.

4.2. SỰ LÀM VIỆC CỦA DẦM

Thí nghiệm một dầm đơn giản chịu tải trọng tăng dần, ta thấy khi tải trọng nhỏ, dầm còn nguyên vẹn, chưa có khe nứt. Khi tải trọng đủ lớn sẽ thấy xuất hiện những khe nứt thẳng góc với trục dầm nơi có momen lớn và khe nứt nghiêng ở khu vực gần gối tựa là chỗ có lực cắt lớn.

Khi tải trọng khá lớn thì dầm có thể bị phá hoại tại tiết diện có khe nứt thẳng góc hoặc tại tiết diện có khe nứt nghiêng.



Khe nứt thẳng góc Khe nứt nghiêng

H 4.4- Các dạng khe nứt trong dầm đơn giản

Việc tính toán dầm theo cường độ chính là bảo đảm cho dầm không bị phá hoại trên tiết diện thẳng góc (tính toán cường độ trên tiết diện thẳng góc), và không bị phá hoại trên tiết diện nghiêng (tính toán cường độ trên tiết diện nghiêng).

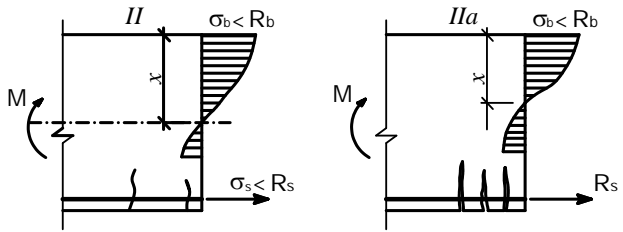
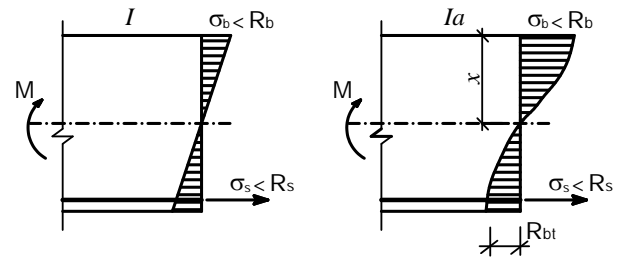
TRẠNG THÁI ỨNG SUẤT BIẾN DẠNG CỦA TIẾT DIỆN THẲNG GÓC

Theo dõi sự phát triển ứng suất - biến dạng trên tiết diện thẳng góc ta có thể chia thành các giai đoạn sau:

Giai đoạn I:

Khi M bé (tải trọng nhỏ), có thể xem như vật liệu làm việc đàn hồi, quan hệ σ - ϵ là đường thẳng, sơ đồ ứng suất pháp có dạng tam giác. Khi M tăng lên biến dạng dẻo trong BT phát triển. Sơ đồ σ - ϵ pháp có dạng đường cong. Khi sắp sửa nứt, σ kéo trong BT đạt đến giới hạn cường độ chịu kéo R_{bt} . Ta gọi trạng thái σ - ϵ pháp này là trạng thái I_a .

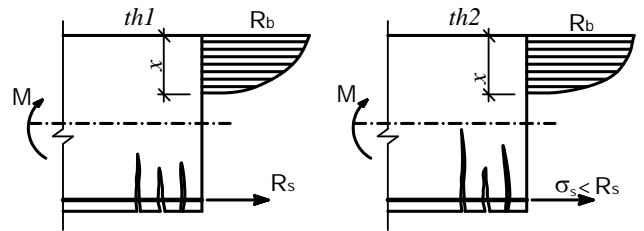
Muốn cho dầm không bị nứt thì σ pháp trên tiết diện không được vượt quá trạng thái I_a



Giai đoạn II:

Khi M tăng lên miền bê tông chịu kéo bị nứt, khe nứt phát triển dần lên phía trên, hầu như toàn bộ lực kéo là do cốt thép chịu.

Nếu lượng thép chịu kéo không nhiều lắm thì khi M tăng lên, ứng suất trong CT có thể đạt đến giới hạn chảy R_s . Ta gọi trạng thái này là trạng thái II_a .



H 4.5 - Các giai đoạn của trạng thái ứng suất-biến dạng trên tiết diện thẳng góc

Giai đoạn III : Giai đoạn phá hoại

Khi M tiếp tục tăng lên, khe nứt tiếp tục tăng lên phía trên, vùng BT chịu nén thu hẹp lại, σ trong vùng BT nén tăng lên trong khi σ trong CT không tăng (vì cốt thép đã chảy) khi σ pháp trong vùng BT nén đạt đến giới hạn cường độ chịu nén R_b thì dầm bị phá hoại. Sự phá hoại khi σ pháp trong CT đạt đến giới hạn chảy và σ pháp trong BT đạt đến R_b gọi là sự phá hoại dẻo. Trường hợp phá hoại này gọi là trường hợp phá hoại thứ nhất, đã tận dụng được khả năng chịu lực của BT và CT.

Nếu CT vùng kéo quá nhiều, σ pháp trong CT chưa đạt đến giới hạn chảy mà BT vùng nén đã bị phá hoại thì dầm cũng bị phá hoại. Khi đó không xảy ra trạng thái II_a . Đây là sự phá hoại giòn, CT chưa chảy dẻo, trường hợp này gọi là trường hợp phá hoại thứ hai. Trường hợp này cần tránh vì không tận dụng hết khả năng chịu lực của CT và cũng nguy hiểm vì dầm bị phá hoại khi biến dạng còn nhỏ nên khó đề phòng.

Nếu cốt thép vùng kéo quá ít, thì dầm cũng bị phá hoại giòn do thép bị đứt đột ngột ngay sau khi khe nứt xuất hiện.

4.3. TÍNH TOÁN CẤU KIỆN CHỊU UỐN CÓ TIẾT DIỆN CHỮ NHẬT THEO CƯỜNG ĐỘ TRÊN TIẾT DIỆN THẲNG GÓC

Hai trường hợp đặt cốt thép:

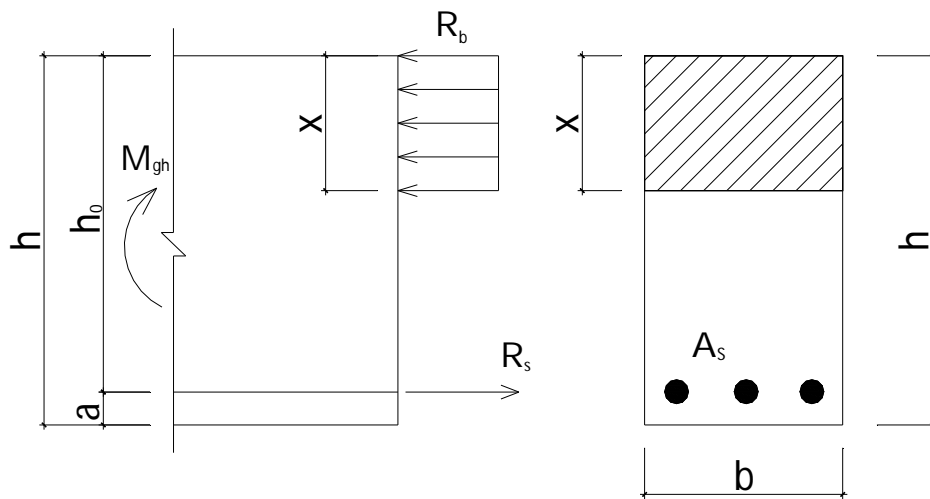
- Trường hợp cốt đơn, khi chỉ có cốt thép A_s (theo tính toán) đặt trong vùng chịu kéo.
- Trường hợp cốt kép, khi có cả cốt thép A_s đặt trong vùng kéo và A'_s trong vùng nén.

4.3.1. Trường hợp đặt cốt đơn

a. Sơ đồ ứng suất

Ta lấy trường hợp phá hoại thứ nhất (phá hoại dẻo) làm cơ sở để tính toán. Cốt thép chịu kéo đạt đến cường độ chịu kéo tính toán R_s , bê tông vùng nén đạt cường độ chịu nén tính toán R_b . Vùng bê tông chịu kéo không tính cho chịu lực vì đã bị nứt.

Sơ đồ ứng suất:



Hình 4.6. Sơ đồ ứng suất của tiết diện có cốt đơn

b. Các công thức cơ bản

Ta có các phương trình cân bằng:

- Tổng hình chiếu các lực lên phương trục dầm ta được:

$$R_b b x = R_s A_s \quad (4.1)$$

- Tổng momen của các lực đối với trục đi qua trọng tâm A_s và vuông góc với mặt phẳng uốn ta được:

$$M_{gh} = R_b b x \left(h_0 - \frac{x}{2} \right) \quad (4.2)$$

Điều kiện đảm bảo cho tiết diện không vượt quá trạng thái giới hạn về cường độ như sau:

$$M \leq M_{gh}$$

Từ (4.2) ta có: $M \leq R_b b x \left(h_0 - \frac{x}{2} \right) \quad (4.3)$

Từ (4.2) và (4.3) ta có:

Chương 4: Cấu kiện chịu uốn (tính toán theo cường độ)

$$M \leq R_s A_s (h_o - \frac{x}{2}) \quad (4.3a)$$

Các công thức (4.1) và (4.3) là các công thức cơ bản để tính cấu kiện chịu uốn có tiết diện chữ nhật đặt cốt đơn.

Trong các công thức trên:

M: momen uốn lớn nhất mà cấu kiện phải chịu, do tải trọng tính toán gây nên.

R_b, R_s : Cường độ chịu nén tính toán của bê tông và cường độ chịu kéo tính toán của cốt thép.

x: chiều cao vùng bê tông chịu nén.

b: bề rộng của tiết diện

h_o : chiều cao làm việc của tiết diện, $h_o = h - a$

h: chiều cao của tiết diện

a: khoảng cách từ mép chịu kéo của tiết diện đến trọng tâm của cốt thép chịu kéo

A_s : diện tích tiết diện ngang của cốt thép chịu kéo

c. Điều kiện hạn chế

Để đảm bảo xảy ra phá hoại dẻo thì cốt thép A_s phải không được quá nhiều, tức là phải hạn chế A_s và tương ứng với nó là hạn chế chiều cao vùng nén x (từ công thức 4.1).

Các nghiên cứu thực nghiệm cho biết trường hợp phá hoại dẻo sẽ xảy ra khi:

$$\xi = \frac{x}{h_o} \leq \xi_R = \frac{x_R}{h_o} = \frac{\omega}{1 + \frac{R_s}{\sigma_{sc,u}} \left(1 - \frac{\omega}{1,1}\right)} \quad (4.4)$$

Trong đó:

ω - đặc trưng tính chất biến dạng của vùng bê tông chịu nén

$$\omega = \alpha - 0,008R_b \quad (4.5)$$

$\alpha = 0,85$ đối với bê tông nặng, α sẽ có giá trị khác đối với bê tông nhẹ và bê tông hạt nhỏ.

$\sigma_{sc,u}$ - ứng suất giới hạn của cốt thép trong vùng bê tông chịu nén (khi bê tông đạt tới biến dạng cực hạn):

$+\sigma_{sc,u} = 500$ MPa đối với tải trọng thường xuyên, tải trọng tạm thời dài hạn và ngắn hạn.

$+\sigma_{sc,u} = 400$ MPa đối với tải trọng tác dụng ngắn hạn và tải trọng đặc biệt.

Thay (4.4) vào (4.1) ta có :

$$A_s = \frac{R_b b x}{R_s} \leq \frac{\xi_R R_b b h_o}{R_s} = A_{s,max} \quad (4.6)$$

Gọi $\mu = \frac{A_s}{bh_o}$: hàm lượng CT, thì hàm lượng cốt thép cực đại của tiết diện sẽ là :

$$\mu_{\max} = \frac{\xi_R R_b}{R_s} \quad (4.7)$$

* Nếu cốt thép quá ít thì sẽ xảy ra sự phá hoại đột ngột ngay sau khi bê tông bị nứt.

Để tránh điều đó cần phải đảm bảo $\mu \geq \mu_{\min}$.

Giá trị μ_{\min} được xác định từ điều kiện khả năng chịu M của dầm bê tông cốt thép không nhỏ hơn khả năng chịu M của dầm bê tông không có cốt thép. Thường $\mu_{\min} = 0,05\%$.

d. Vận dụng

Đặt $\xi = \frac{x}{h_0}$

Từ (4.1) $\Rightarrow R_s A_s = \xi R_b b h_0$ (4.8)

Từ (4.3) $\Rightarrow M \leq R_b b h_0^2 \xi (1 - 0.5\xi) = \alpha_m R_b b h_0^2$ (4.9)

Từ (4.8) và (4.9) $\Rightarrow M \leq R_s A_s h_0 (1 - 0.5\xi) = R_s A_s \zeta h_0$ (4.10)

Trong đó: $\alpha_m = \xi(1 - 0.5\xi)$; $\zeta = (1 - 0.5\xi)$

Điều kiện hạn chế có thể viết thành:

$$\alpha_m \leq \alpha_R = \xi_R (1 - 0.5\xi_R) \quad (4.11)$$

Trong thiết kế ta thường gặp các bài toán sau:

* Bài toán thiết kế 1 (Bài toán tính cốt thép)

Biết M, b, h, cấp độ bền chịu nén của bê tông và nhóm cốt thép. Yêu cầu tính cốt thép A_s .

Căn cứ vào cấp độ bền của bê tông và nhóm thép, tra bảng ra $R_b, R_s, \xi_R, \alpha_R$

Tính $h_0 = h - a$

Giả thiết $a = 1,5 - 2$ cm đối với bản; $a = 3 - 6$ cm đối với dầm

Bài toán có hai ẩn số x và A_s nên có thể giải trực tiếp từ 2 công thức (4.1) và (4.3).

Hoặc từ (4.9)
$$\alpha_m = \frac{M}{R_b b h_0^2} \quad (4.12)$$

+ Nếu $\alpha_m \leq \alpha_R$ (tức $\xi \leq \xi_R$) từ α_m tra bảng ta được ζ

$$\Rightarrow \text{Diện tích cốt thép yêu cầu } A_s = \frac{M}{R_s \zeta h_0} \quad (4.13)$$

Kiểm tra hàm lượng cốt thép $\mu = \frac{A_s}{b h_0}$ phải bảo đảm $\mu \geq \mu_{\min}$

Hàm lượng cốt thép hợp lí:

$\mu = 0,3\% - 0,9\%$ đối với bản

$\mu = 0,6\% - 1,5\%$ đối với dầm

Chương 4: Cấu kiện chịu uốn (tính toán theo cường độ)

+ Nếu $\alpha_m > \alpha_R$ thì phải tăng kích thước tiết diện hoặc tăng cấp độ bền của bê tông để bảo đảm điều kiện hạn chế $\alpha_m \leq \alpha_R$. Cũng có thể đặt cốt thép vào vùng nén để giảm α_m (ta có trường hợp đặt cốt thép kép).

Ví dụ 4.1: Biết bê tông có cấp độ bền B15, thép nhóm CII, bxx = (20x40)cm, M=7tm. Yêu cầu thiết kế cốt thép đơn (tính A_s)?

Lời giải

- Bước 1: từ cấp độ bền của bê tông B15 và nhóm thép CII tra bảng phụ lục ta có $R_b=8,5\text{Mpa}$; $R_s=280\text{Mpa}$; $\xi_R=0,65$; $\alpha_R=0,439$

- Bước 2: giả thiết $a=3\text{cm} \Rightarrow h_0=h-a=40-3=37\text{cm}$.

- Bước 3: tính $\alpha_m = \frac{M}{R_b \cdot b \cdot h_0^2} = \frac{7 \times 10^7}{8,5 \times 200 \times 370^2} = 0,3 < \alpha_R$

Cấu kiện xảy ra phá hoại dẻo

- Bước 4: với $\alpha_m=0,3$ tra bảng ta có $\zeta=0,816$

$$A_s = \frac{M}{R_s \cdot \zeta \cdot h_0} = \frac{7 \times 10^7}{280 \times 0,816 \times 370} = 828\text{mm}^2 = 8,28\text{cm}^2$$

- Bước 5: kiểm tra hàm lượng cốt thép

$$\mu = \frac{A_s}{b \cdot h_0} \cdot 100\% = \frac{8,28}{20 \times 37} \times 100\% = 1,12\%$$

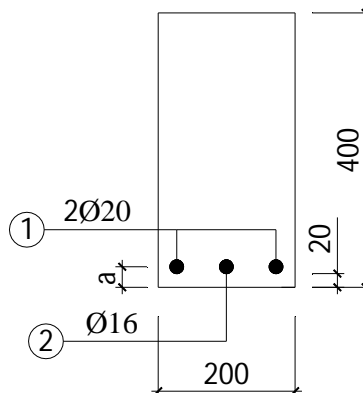
$$\mu_{\min} = 0,05\%; \mu_{\max} = \xi_R \cdot \frac{R_b}{R_s} \cdot 100\% = 0,65 \times \frac{8,5}{280} \times 100\% = 1,97\%$$

Hàm lượng cốt thép thỏa mãn $\mu_{\min} \leq \mu \leq \mu_{\max}$

- Bước 6: chọn và bố trí cốt thép

Với $A_s=8,28\text{cm}^2$ chọn $2\phi 20+\phi 16$ ($A_s=8,29\text{cm}^2$)

Bố trí thép:



- Bước 7: tính $a=20+10=30\text{mm}$ (đúng với giá trị đã giả thiết), bài toán kết thúc.

*** Bài toán thiết kế 2 (Bài toán tính b, h và A_s)**

Biết M, cấp độ bền của bê tông và nhóm thép. Yêu cầu tính b, h, A_s . Bài toán hai phương trình (4.1) và (4.3) với 4 ẩn b, h, A_s , ξ

Do đó:

- Giả thiết b căn cứ vào kinh nghiệm, yêu cầu cấu tạo, kiến trúc.
 - Giả thiết $\xi = 0,1 \div 0,25$ đối với bản, $\xi = 0,3 \div 0,4$ đối với dầm
- Có $\xi \Rightarrow \alpha_m$

Từ (4.9) ta có :

$$h_0 = \frac{1}{\sqrt{\alpha_m}} \sqrt{\frac{M}{R_b b}}$$

(4.14)

Chiều cao tiết diện $h = h_0 + a$. Nếu thấy h bất hợp lý thì giả thiết lại b và ξ , tính lại h .

Sau khi chọn được h , tính A_s giống như bài toán trước

Ví dụ 4.2: Chọn bxx và thiết kế A_s cho một dầm bê tông cốt thép với các số liệu sau: bê tông có cấp độ bền B30, thép nhóm CIV, $M = 60\text{tm}$.

Lời giải

- Bước 1: từ cấp độ bền của bê tông B30 và nhóm thép CIV tra bảng phụ lục ta có $R_b = 17\text{Mpa}$; $R_s = 510\text{Mpa}$.

$$\text{Xác định } \xi_R = \frac{\omega}{1 + \frac{R_s}{\sigma_{s.cu}} \cdot \left(1 - \frac{\omega}{1,1}\right)} = \frac{0,714}{1 + \frac{510}{400} \cdot \left(1 - \frac{0,714}{1,1}\right)} = 0,493$$

Với $\omega = 0,85 - 0,008 \times 17 = 0,714$

$$\Rightarrow \alpha_R = \xi_R \cdot \left(1 - \frac{\xi_R}{2}\right) = 0,493 \cdot \left(1 - \frac{0,493}{2}\right) = 0,371$$

- Bước 2: giả thiết $a = 6\text{cm}$; $b = 25\text{cm}$; $\xi = 0,3$
- Bước 3: từ $\xi = 0,3$ tra bảng $\alpha_m = 0,255$

$$h_0 = \sqrt{\frac{M}{\alpha_m \cdot R_b \cdot b}} = \sqrt{\frac{60 \times 10^7}{0,255 \cdot 17 \cdot 250}} = 686\text{mm} \Rightarrow h = h_0 + a = 686 + 60 = 746\text{mm}$$

Chọn $h = 750\text{mm} = 75\text{cm}$.

$$\frac{h}{b} = \frac{75}{25} = 3 \text{ thỏa mãn điều kiện } [2 \div 4]$$

- Bước 4: tính $\alpha_m = \frac{M}{R_b \cdot b \cdot h_0^2} = \frac{60 \times 10^7}{17 \times 250 \times 690^2} = 0,297 < \alpha_R$

- Bước 5: với $\alpha_m = 0,297$ tra bảng ta có $\zeta = 0,82$

$$A_s = \frac{M}{R_s \cdot \zeta \cdot h_0} = \frac{60 \times 10^7}{560 \times 0,82 \times 690} = 2079\text{mm}^2 = 20,79\text{cm}^2$$

- Bước 6: kiểm tra hàm lượng cốt thép

$$\mu = \frac{A_s}{b \cdot h_0} \cdot 100\% = \frac{20,79}{25 \times 69} \times 100\% = 1,21\%$$

Chương 4: Cấu kiện chịu uốn (tính toán theo cường độ)

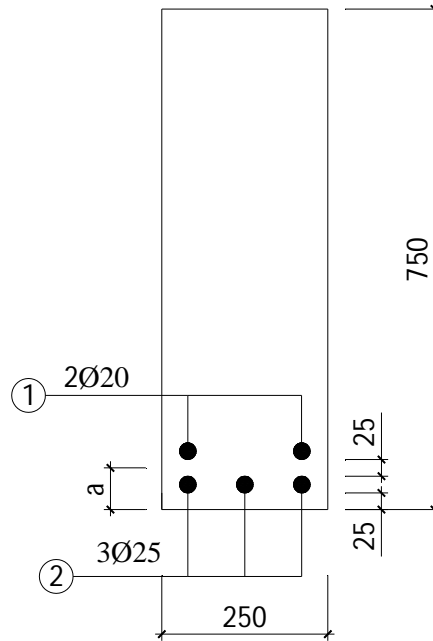
$$\mu_{\min} = 0,05\%; \mu_{\max} = \xi_R \cdot \frac{R_b}{R_s} \cdot 100\% = 0,493 \times \frac{17}{510} \times 100\% = 1,643\%$$

Hàm lượng cốt thép thỏa mãn $\mu_{\min} \leq \mu \leq \mu_{\max}$

- Bước 7: chọn và bố trí cốt thép

Với $A_s = 20,79\text{cm}^2$ chọn $3\phi 25 + 2\phi 20$ ($A_s = 21,01\text{cm}^2$)

Bố trí thép:



- Kiểm tra: $a = \frac{3.4,909.3,75 + 2.3,142.8,5}{21,01} = 5,17\text{cm}$, so với giá trị đã giả thiết có sai

lệch nhưng thiên về an toàn do vậy có thể kết thúc bài toán.

* **Bài toán kiểm tra cường độ :**

Biết b, h, A_s , cấp độ bền của bê tông và nhóm thép. Yêu cầu tính khả năng chịu lực (M_{gh} trong công thức 4.2)

Bài toán với 2 ẩn số M_{gh} và x , có thể dùng (4.1) và (4.2) để giải trực tiếp.

Hoặc:

Từ (4.8) $\Rightarrow \xi = \frac{R_s A_s}{R_b b h_0}$

+Nếu $\xi \leq \xi_R \Rightarrow \alpha_m$

Khả năng chịu lực:

$$M_{gh} = \alpha_m R_b b h_0^2 \quad M_{gh} = \zeta R_s A_s h_0$$

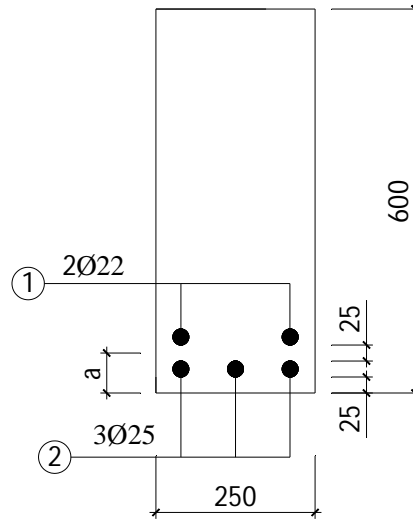
+Nếu $\xi > \xi_R$ tức CT quá nhiều, BT vùng nén bị phá hoại trước. Khả năng chịu lực M_{gh} được tính theo cường độ của BT vùng nén, tức lấy: $\alpha_m = \alpha_R, (\xi = \xi_R)$

$$M_{gh} = \alpha_R R_b b h_0^2$$

Ví dụ 4.3: Kiểm tra khả năng chịu lực cho một dầm bê tông cốt thép với các số liệu sau: bê tông có cấp độ bền B20, thép nhóm CIII, $M = 42tm$, $b \times h = 25 \times 60cm$, $A_s = 3\phi 25 + 2\phi 22$.

Lời giải

- Bước 1: tra số liệu $R_b = 11,5Mpa$, $R_s = 365Mpa$, $\xi_R = 0,59$, $\alpha_R = 0,416$.
- Bước 2: bố trí thép và tính a



$$a = \frac{3.4,909.3,75 + 2.3,801.8,6}{3.4,909 + 2.3,801} = 5,774cm$$

$$h_0 = h - a = 60 - 5,774 = 54,266cm$$

- Bước 3: tính ξ

$$\xi = \frac{R_s \cdot A_s}{R_b \cdot b \cdot h_0} = \frac{365 \cdot 2089}{11,5 \cdot 250 \cdot 542,66} = 0,489 < \xi_R$$

$$\alpha_m = \xi \cdot \left(1 - \frac{\xi}{2}\right) = 0,489 \cdot \left(1 - \frac{0,489}{2}\right) = 0,369$$

$$M_{gh} = \alpha_m \cdot R_b \cdot b \cdot h_0^2 = 0,369 \times 11,5 \times 250 \times 542,66^2 = 312406338Nmm = 31,24tm$$

- Bước 4: so sánh và kết luận

$M > M_{gh}$: cấu kiện không đủ khả năng chịu lực.

4.3.2. Trường hợp đặt cốt thép kép

Nếu $\alpha_m = \frac{M}{R_b \cdot b \cdot h_0^2} > \alpha_R$, tức điều kiện hạn chế (4.4) không được đảm bảo thì có thể

đặt cốt thép A_s' vào vùng bê tông chịu nén. Tuy vậy không nên đặt quá nhiều A_s' vì không tiết kiệm. Chỉ nên đặt cốt thép kép trong các trường hợp sau :

- Cần hạn chế tiết diện cấu kiện.

Chương 4: Cấu kiện chịu uốn (tính toán theo cường độ)

- Khi biểu đồ M đổi dấu (dầm liên tục, nút khung)

- Khi $\alpha_m \leq 0.5$

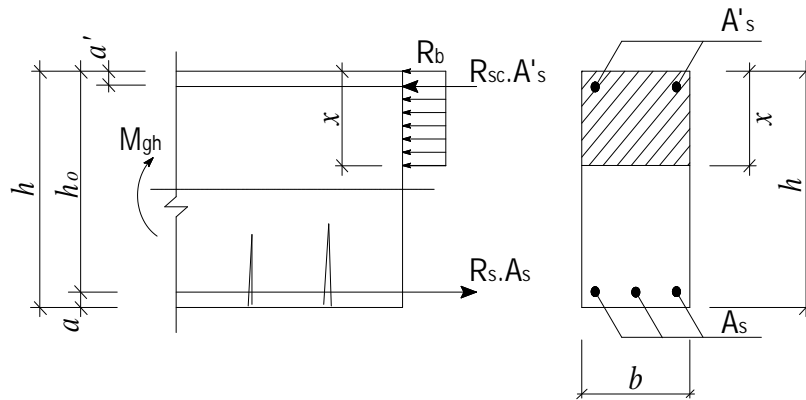
Nếu $\alpha_m = \frac{M}{R_n b h_0^2} > 0,5$ thì nên tăng kích thước tiết diện hoặc tăng cấp độ bền bê tông để cho $\alpha_m \leq 0,5$ rồi mới tính cốt thép kép.

tông để cho $\alpha_m \leq 0,5$ rồi mới tính cốt thép kép.

a. Sơ đồ ứng suất

Ứng suất trong cốt thép A_s đạt cường độ chịu kéo tính toán R_s , trong cốt thép chịu nén đạt cường độ chịu nén tính toán R_{sc} . Ứng suất bê tông vùng nén đạt cường độ chịu nén tính toán R_b . Sơ đồ ứng suất trong vùng bê tông nén xem có dạng hình chữ nhật.

Cường độ chịu nén tính toán R_{sc} lấy theo phụ lục.



H4.7- Sơ đồ ứng suất của tiết diện có cốt kép.

b. Thiết lập công thức

$$R_s A_s = R_b b x + R_{sc} A'_s \quad (4.15)$$

$$M_{gh} = R_b b x \left(h_0 - \frac{x}{2} \right) + R_{sc} A'_s (h_0 - a') \quad (4.16)$$

Điều kiện cường độ là :

$$M \leq R_b b x \left(h_0 - \frac{x}{2} \right) + R_{sc} A'_s (h_0 - a') \quad (4.17)$$

Đặt $\xi = \frac{x}{h_0}$ $\alpha_m = \xi (1 - 0.5 \xi)$

Ta có : $R_s A_s = \xi R_b b h_0 + R_{sc} A'_s$ (4.18)

Điều kiện cường độ: $M \leq \alpha_m R_b b h_0^2 + R_{sc} A'_s (h_0 - a')$ (4.19)

c. Điều kiện hạn chế

Để không xảy ra phá hoại giòn từ vùng bê tông chịu nén phải thỏa mãn điều kiện (sau khi đã đặt cốt kép) :

$$x \leq \xi_R h_0 \quad \text{hoặc} \quad \xi \leq \xi_R \quad \text{hoặc} \quad \alpha_m \leq \alpha_R \quad (4.20)$$

Để cho ứng suất trong cốt thép chịu nén đạt R_{sc} phải thỏa mãn điều kiện :

$$x \geq 2a' \quad (4.21)$$

Chương 4: Cấu kiện chịu uốn (tính toán theo cường độ)

(Thực nghiệm cho biết ứng suất trong cốt thép chịu nén chỉ đạt đến R_{sc} khi hợp lực $R_{sc} A'_s$ còn ở xa trục trung hòa hơn hợp lực $R_b bx$, tức bề cao vùng nén phải thỏa mãn $x \geq 2a'$).

d. Vận dụng

* **Bài toán tính A_s, A'_s . Biết $M, b, h, R_b, R_s, R_{sc}$**

Đầu tiên phải kiểm tra sự cần thiết đặt cốt kép:

$$\alpha_R < \alpha_m = \frac{M}{R_b b h_0^2} \leq 0,5 \quad (4.22)$$

Hai phương trình (4.18) và (4.19) có chứa 3 ẩn số ξ, A_s, A'_s , vì vậy phải chọn trước giá trị của 1 ẩn rồi tính 2 ẩn còn lại. Theo thực nghiệm để tận dụng khả năng chịu nén của BT ta có thể chọn $\xi = \xi_R$ tức $\alpha_m = \alpha_R$ thay vào (4.19) ta có :

$$A'_s = \frac{M - \alpha_R R_b b h_0^2}{R_{sc} (h_0 - a')} \quad (4.23)$$

Từ (4.18) ta có :

$$A_s = \frac{\xi_R R_b b h_0}{R_s} + \frac{R_{sc}}{R_s} A'_s \quad (4.24)$$

Ví dụ 4.4: Thiết kế cốt thép kép (A_s, A'_s) cho một dầm bê tông cốt thép với số liệu sau: bê tông có cấp độ bền B15, thép nhóm CII, $b \times h = 20 \times 40 \text{cm}$, $M = 10 \text{tm}$.

Lời giải

- Bước 1: tra số liệu $R_b = 8,5 \text{Mpa}$, $R_s = R_{sc} = 280 \text{Mpa}$, $\xi_R = 0,65$, $\alpha_R = 0,439$.

- Bước 2: giả thiết $a = 5 \text{cm}$; $a' = 3 \text{cm} \Rightarrow h_0 = 40 - 5 = 35 \text{cm}$

- Bước 3: kiểm tra sự cần thiết phải đặt cốt kép

$$\alpha_m = \frac{M}{R_b \cdot b \cdot h_0^2} = \frac{10 \times 10^7}{8,5 \times 200 \times 350^2} = 0,48$$

$\alpha_R \leq \alpha \leq 0,5$: thỏa mãn điều kiện đặt cốt kép.

- Bước 4: tính

$$A'_s = \frac{M - \alpha_R \cdot R_b \cdot b \cdot h_0^2}{R_{sc} \cdot (h_0 - a')} = \frac{10 \times 10^7 - 0,439 \times 8,5 \times 200 \times 350^2}{280 \times (350 - 30)} = 95,74 \text{mm}^2 = 0,957 \text{cm}^2$$

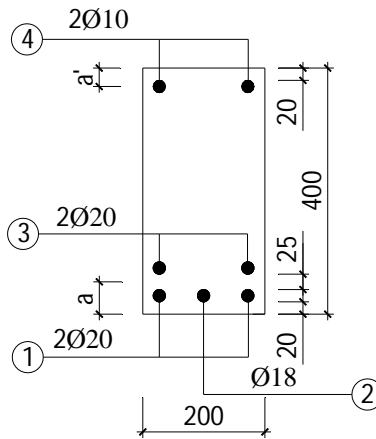
$$A_s = \frac{\xi_R \cdot R_b \cdot b \cdot h_0}{R_s} + \frac{R_{sc}}{R_s} \cdot A'_s = \frac{0,65 \times 8,5 \times 200 \times 350}{280} + \frac{280}{280} \times 95,74 = 1477 \text{mm}^2 = 14,77 \text{cm}^2$$

- Bước 5: chọn và bố trí cốt thép

Với $A'_s = 0,957 \text{cm}^2$ chọn 2 ϕ 10 ($A'_s = 1,57 \text{cm}^2$)

Với $A_s = 14,77 \text{cm}^2$ chọn 4 ϕ 20 + ϕ 18 ($A_s = 15,105 \text{cm}^2$)

Chương 4: Cấu kiện chịu uốn (tính toán theo cường độ)



- Bước 6: kiểm tra a

$$a = \frac{2 \times 3,142 \times 3 + 2,545 \times 2,9 + 2 \times 3,142 \times 7,5}{15,105} = 4,86 \text{ cm}$$

$$a' = 2 + 0,5 = 2,5 \text{ cm}$$

Các giá trị a và a' có sai lệch nhưng thiên về an toàn, bài toán kết thúc.

* **Bài toán tính A_s , cho biết A'_s**

$$\text{Từ (4.18)} \Rightarrow \alpha_m = \frac{M - R_{sc} A'_s (h_0 - a')}{R_b b h_0^2} \quad (4.25)$$

Có thể xảy ra các trường hợp sau:

+ Nếu $\alpha_m > \alpha_R$ thì chứng tỏ A'_s đã cho chưa đủ để bảo đảm cường độ của vùng nén.

Khi đó phải xem A'_s là chưa biết và tính lại như bài toán trên.

+ Nếu $\alpha_m \leq \alpha_R \Rightarrow \xi$

+ Nếu $x = \xi h_0 \geq 2a'$ (thỏa mãn điều kiện hạn chế)

Từ (4.18) ta được:

$$A_s = \frac{\xi R_b b h_0}{R_s} + \frac{R_{sc} A'_s}{R_s} \quad (4.26)$$

+ Nếu $x = \xi h_0 < 2a'$ thì ứng suất trong cốt thép A_s chỉ đạt đến $\sigma_{sc} < R_{sc}$. Để loại bớt ảnh hưởng σ_{sc} , người ta lấy $x = 2a'$ để tính A_s . Viết phương trình cân bằng M đối với trọng tâm cốt thép A'_s :

$$M_{gh} = R_s A_s (h_0 - a') \quad (4.27)$$

Từ điều kiện: $M = M_{gh}$

$$\Rightarrow A_s = \frac{M}{R_s (h_0 - a')} \quad (4.28)$$

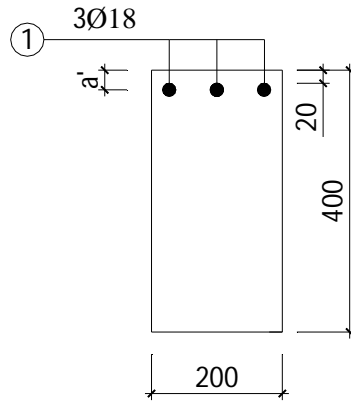
Ví dụ 4.5. Thiết kế A_s cho một dầm bê tông cốt thép với các số liệu sau: bê tông có cấp độ bền B20, thép nhóm CIII, $b \times h = 20 \times 50 \text{ cm}$, $M = 25 \text{ tm}$, $A'_s = 3\phi 18$.

Lời giải

Chương 4: Cấu kiện chịu uốn (tính toán theo cường độ)

- Bước 1: tra số liệu $R_b=8,5\text{Mpa}$, $R_s=R_{sc}=280\text{Mpa}$, $\xi_R=0,65$, $\alpha_R=0,439$.
- Bước 2: giả thiết $a=5\text{cm} \Rightarrow h_0=40-5=35\text{cm}$

$$a'=3+0,9=2,9\text{cm}$$



- Bước 3: $\alpha_m = \frac{M - R_{sc} \cdot A'_s \cdot (h_0 - a')}{R_b \cdot b \cdot h_0^2} = \frac{26 \times 10^7 - 365 \times 763 \times (440 - 29)}{11,5 \times 200 \times 440^2} = 0,304 < \alpha_R$

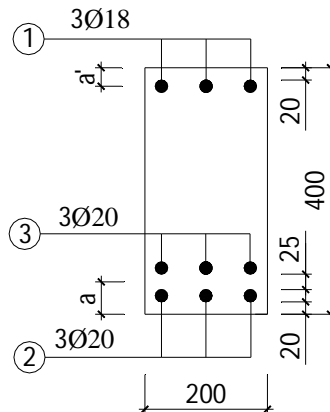
- Bước 4:

$$A_s = \frac{\xi_R \cdot R_b \cdot b \cdot h_0}{R_s} + \frac{R_{sc}}{R_s} \cdot A'_s = \frac{0,375 \times 11,5 \times 200 \times 440}{365} + \frac{365}{365} \times 763 = 1803 \text{mm}^2 = 18,03 \text{cm}^2$$

- Bước 5: Chọn thép 6Ø20 ($A_s=18,85\text{cm}^2$)

- Bước 6: $a = 20 + 25 + \frac{25}{2} = 57,5 \text{mm} = 5,75 \text{cm}$

Giá trị a sai lệch với giả thiết không lớn và thiên về an toàn nên có thể kết thúc bài toán.



* **Bài toán kiểm tra cường độ :**

Biết $b, h, A_s, A'_s, R_s, R_{sc}, R_b$. Tính M_{gh}

Bài toán có 2 phương trình với 2 ẩn số ξ và M_{gh} .

Từ (4.18) $\Rightarrow \xi = \frac{R_s A_s - R_{sc} A'_s}{R_b b h_0}$

Chương 4: Cấu kiện chịu uốn (tính toán theo cường độ)

+ Nếu $\xi > \xi_R$ thì lấy $\xi = \xi_R$, hoặc $\alpha_m = \alpha_R$ để tính M_{gh} .

$$M_{gh} = \alpha_R R_b b h_o^2 + R_{sc} A'_s (h_o - a')$$

+ Nếu $\xi < 2a'/h_o$ (tức $x < 2a'$) thì xem $x = 2a'$ và dùng (4.27) để tính:

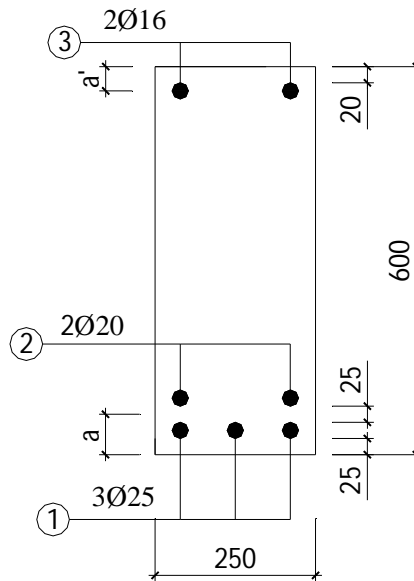
$$M_{gh} = R_s A_s (h_o - a')$$

+ Nếu $\frac{2a'}{h_o} \leq \xi \leq \xi_R$ thì từ $\xi \Rightarrow \alpha_m$ rồi tính M_{gh} theo công thức sau:

$$M_{gh} = \alpha_m R_b b h_o^2 + R_{sc} A'_s (h_o - a')$$

Ví dụ 4.6. Kiểm tra khả năng chịu lực cho một dầm bê tông cốt thép với các số liệu sau: bê tông có cấp độ bền B20, thép nhóm AIII, $b \times h = 25 \times 60 \text{cm}$, $M = 30 \text{tm}$, $A_s = 3\phi 25 + 2\phi 20$, $A'_s = 2\phi 16$.

Lời giải



- Bước 1: tra số liệu $R_b = 11,5 \text{Mpa}$, $R_s = 365 \text{Mpa}$, $\xi_R = 0,59$, $\alpha_R = 0,416$.

- Bước 2: tính a và a'

$$a = \frac{3 \times 4,909 \times 3,75 + 2 \times 3,14 \times 8,5}{3 \times 4,909 + 2 \times 3,14} = 5,17 \text{cm}; a' = 20 + \frac{16}{2} = 28 \text{mm}$$

$$h_o = h - a = 60 - 5,17 = 54,83 \text{cm}$$

- Bước 3: tính ξ

$$\xi = \frac{R_s \cdot A_s - R_{sc} \cdot A'_s}{R_b \cdot b \cdot h_o} = \frac{365 \times 2101 - 365 \times 402}{11,5 \times 250 \times 548,3} = 0,393 < \xi_R$$

$$\alpha_m = \xi \cdot \left(1 - \frac{\xi}{2}\right) = 0,393 \times \left(1 - \frac{0,393}{2}\right) = 0,316$$

$$M_{gh} = \alpha_m \cdot R_b \cdot b \cdot h_o^2 + R_{sc} \cdot A'_s \cdot (h_o - a') = 0,316 \times 11,5 \times 250 \times 548,3^2 + 365 \times 402 \times (548,3 - 28) = 349468600 \text{Nmm} = 34,95 \text{tm}$$

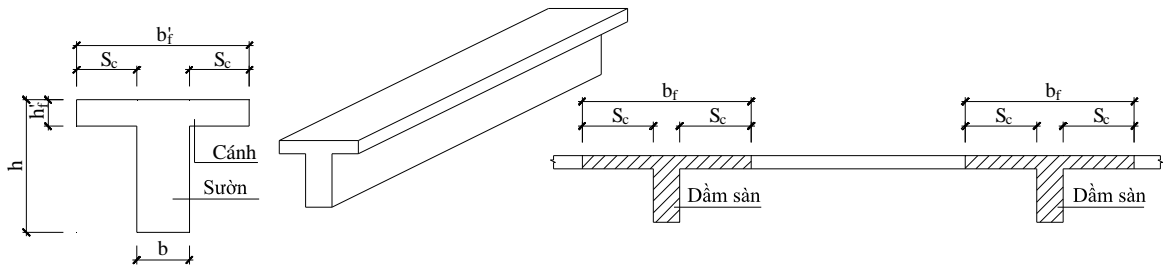
- Bước 4: so sánh và kết luận

$M_{gh} > M$: cấu kiện đủ khả năng chịu lực.

4.4. TÍNH TOÁN CẤU KIỆN CHỮ T THEO CƯỜNG ĐỘ TRÊN TIẾT DIỆN THẲNG GÓC

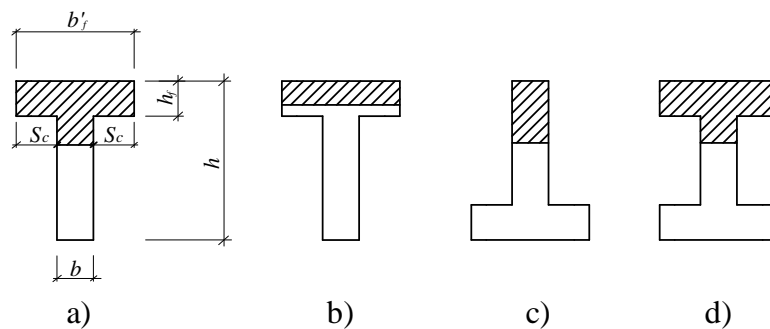
4.4.1. Đặc điểm cấu tạo và tính toán

Tiết diện chữ T gồm có cánh và sườn. Dầm tiết diện chữ T có thể là dầm độc lập, phần cánh của tiết diện có thể được sử dụng vào một mục đích nào đó hoặc để mở rộng vùng nén. Các dầm sàn được đúc liền với bản cũng được xem là có tiết diện chữ T trong đó cánh là một phần bản sát với dầm.



H4.8. Dầm mặt cắt chữ T

Cánh có thể nằm trong vùng nén hoặc nằm trong vùng kéo, tùy thuộc vào chiều momen. Khi cánh nằm trong vùng nén, diện tích vùng bê tông chịu nén tăng thêm so với tiết diện chữ nhật $b \times h$. Do vậy sử dụng tiết diện chữ T có cánh trong vùng nén sẽ tiết kiệm hơn tiết diện chữ nhật. Khi cánh nằm trong vùng kéo, vì bê tông vùng kéo xem như đã bị nứt nên không được tính cho chịu kéo do đó về mặt cường độ nó chỉ có giá trị như tiết diện chữ nhật $b \times h$. Do đó tiết diện chữ I cũng chỉ có giá trị như tiết diện chữ T có cánh nằm trong vùng nén.



H4.9. Các trường hợp tính toán cấu kiện chịu uốn có tiết diện chữ T

Độ vươn của cánh không được vượt quá một giới hạn nhất định để bảo đảm cánh cùng tham gia chịu lực với sườn được quy định như sau:

- a) Đối với dầm độc lập
 - $S_c \leq 1/6$ nhịp dầm, đồng thời:
 - Khi $h_f \geq 0,1h$, lấy $S_c \leq 6h_f$
 - Khi $0,05h \leq h_f < 0,1h$ lấy $S_c \leq 3h_f$
 - Khi $h_f < 0,05h$ lấy $S_c = 0$

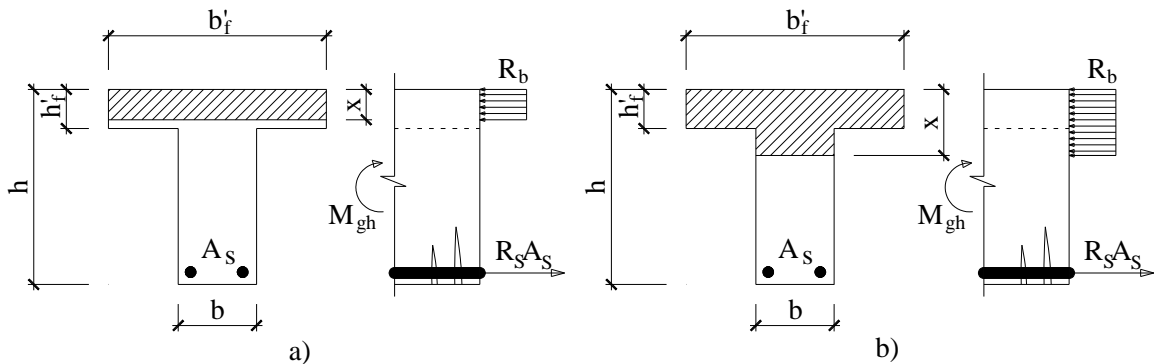
b) Đối với dầm sàn đúc liền với bản

$S_c \leq 1/6$ nhịp dầm, đồng thời:

- Khi có dầm ngang hoặc khi bề dày của cánh $h'_f \geq 0,1h$ thì S_c phải không vượt quá $1/2$ khoảng cách thông thủy giữa hai dầm dọc.
- Khi không có dầm ngang hoặc khi khoảng cách giữa chúng lớn hơn khoảng cách giữa hai dầm dọc và khi $h'_f < 0,1h$ thì $S_c \leq 6h'_f$
- Khi $h'_f < 0,05h$ lấy $S_c = 0$

4.4.2. Sơ đồ ứng suất

Sơ đồ ứng suất dùng để tính toán tiết diện chữ T có cánh trong vùng nén xuất phát từ trường hợp phá hoại dẻo.



Để phân biệt trường hợp trục trung hòa đi qua cánh hay qua sườn ta so sánh momen ứng với trường hợp trục trung hòa đi qua mép dưới của cánh M_f với momen ngoại lực M .

$$M_f = R_b b'_f h'_f (h_o - 0,5h'_f) \quad (4.29)$$

- Nếu $M \leq M_f$ thì trục trung hòa đi qua cánh, việc tính toán được tiến hành như đối với tiết diện chữ nhật $b'_f \times h$.
- Nếu $M > M_f$ thì trục trung hòa đi qua sườn. Dưới đây chỉ đề cập đến trường hợp này.

Trường hợp trục trung hòa qua sườn

Hai phương trình cân bằng sau:

$$R_s A_s = R_b b x + R_b (b'_f - b) h'_f \quad (4.30)$$

$$M_{gh} = R_b b x (h_o - 0,5x) + R_b (b'_f - b) h'_f (h_o - 0,5h'_f) \quad (4.31)$$

Điều kiện cường độ: $M \leq M_{gh}$

$$\text{Tức: } M \leq R_b b x (h_o - 0,5x) + R_b (b'_f - b) h'_f (h_o - 0,5h'_f) \quad (4.32)$$

Đặt $\xi = \frac{x}{h_o}$ và $\alpha_m = \xi(1 - 0,5\xi)$ thì (4.30) và (4.32) sẽ có dạng:

$$R_s A_s = \xi R_b b h_o + R_b (b'_f - b) h'_f \quad (4.33)$$

$$M \leq \alpha_m R_b b h_o^2 + R_b (b'_f - b) h'_f (h_o - 0,5h'_f) \quad (4.34)$$

Chương 4: Cấu kiện chịu uốn (tính toán theo cường độ)

Từ (4.33) và (4.34) ta thấy cánh của tiết diện chữ T làm tăng sức chịu tải cho tiết diện chữ nhật b_{xh} giống như vai trò của A_s' trong trường hợp đặt cốt kép.

Điều kiện hạn chế:

Điều kiện để xảy ra phá hoại dẻo, ứng suất trong cốt thép đạt đến cường độ chịu kéo tính toán R_s, ứng suất trong bê tông chịu nén đạt cường độ chịu nén tính toán R_b là:

$$\xi \leq \xi_R \text{ hoặc } \alpha_m \leq \alpha_R = \xi_R (1 - 0,5\xi_R).$$

* Bài toán thiết kế (bài toán tính cốt thép)

Biết kích thước tiết diện, R_b, R_s và momen ngoại lực M => Tính A_s.

Ở đây bài toán có hai phương trình (4.33) và (4.34) với hai ẩn số ξ và A_s. Từ (4.34) ta tính được:

$$\alpha_m = \frac{M - R_b (b'_f - b) h'_f (h_o - 0,5h'_f)}{R_b b h_o^2} \quad (4.35)$$

- Nếu $\alpha_m \leq \alpha_R$ tra bảng được ξ.

Từ (4.33) ta tính được A_s như sau:

$$A_s = \frac{R_b}{R_s} [\xi b h_o + (b'_f - b) h'_f] \quad (4.36)$$

- Nếu $\alpha_m > \alpha_R$ thì phải đặt cốt thép chịu nén A_s', khi đó việc tính toán cốt thép tương tự như tính toán cấu kiện chữ nhật đặt cốt thép kép.

Ví dụ 4.7. Thiết kế A_s cho một dầm bê tông cốt thép tiết diện chữ T với các số liệu sau: bê tông có cấp độ bền B20, thép nhóm CII, b_{xh}= 25x70cm, b'_f x h'_f=100x8cm, nhịp dầm l_d= 6m, khoảng cách thông thủy giữa 2 dầm l₀=4m, M=60tm.

Lời giải

- Bước 1: tra số liệu R_b=11,5Mpa, R_s=280Mpa, ξ_R=0,623, α=0,429.
- Bước 2: giả thiết a= 6,5cm tính được h₀= h-a= 60-6,5= 63,5cm
- Bước 3: kiểm tra độ sai cánh

$$s_c = \frac{b'_f - b}{2} = \frac{100 - 25}{2} = 37,5 \text{ cm} \leq \begin{cases} \frac{1}{6} \cdot l = \frac{1}{6} \times 600 = 100 \text{ cm} \\ \frac{1}{2} \cdot l_0 = \frac{1}{2} \times 400 = 200 \text{ cm} \end{cases}$$

Độ sai cánh đạt yêu cầu

- Bước 4: xác định vị trí trục trung hòa

$$M_f = R_b \cdot b'_f \cdot h'_f \cdot (h_o - 0,5h'_f) = 11,5 \times 1000 \times 80 \times (635 - 0,5 \times 80) = 547400000 \text{ Nmm} = 54,74 \text{ tm}$$

M > M_f: trục trung hòa qua sườn, tính theo tiết diện chữ T.

- Bước 5:

Chương 4: Cấu kiện chịu uốn (tính toán theo cường độ)

$$\alpha_m = \frac{M - R_b \cdot (b_f' - b) \cdot h_f' \cdot (h_o - 0,5 \cdot h_f')}{R_b \cdot b \cdot h_o^2} = \frac{60 \times 10^7 - 11,5 \times (1000 - 250) \times 80 \times (635 - 0,5 \times 80)}{11,5 \times 250 \times 635^2}$$

$$= 0,163 < \alpha_R$$

$$\xi = 0,18$$

- Bước 6:

$$A_s = \frac{R_b}{R_s} [b \xi h_o + (b_f' - b) h_f'] = \frac{11,5}{280} \times [250 \times 0,18 \times 635 + (1000 - 250) \times 80] = 3638 \text{ mm}^2$$

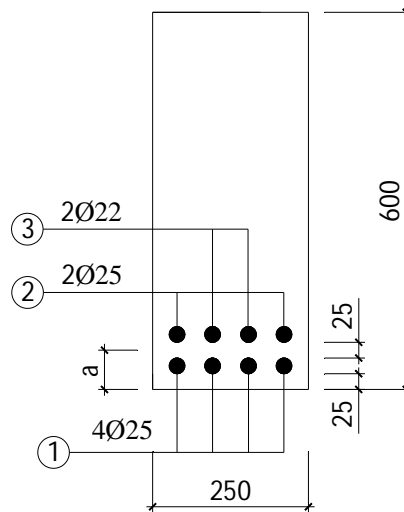
- Bước 7: kiểm tra hàm lượng cốt thép

$$\mu = \frac{A_s}{b \cdot h_o} \cdot 100\% = \frac{36,38}{25 \times 63,5} \times 100\% = 2,292\%$$

$$\mu_{\min} = 0,05\%; \mu_{\max} = \xi_R \cdot \frac{R_b}{R_s} \cdot 100\% = 0,623 \times \frac{11,5}{280} \times 100\% = 2,56\%$$

Hàm lượng cốt thép thỏa mãn $\mu_{\min} \leq \mu \leq \mu_{\max}$

- Bước 8: Chọn thép 6 ϕ 25+2 ϕ 22 ($A_s=36,38\text{cm}^2$)



- Bước 9: $a \approx 25 + 25 + \frac{25}{2} = 62,5 \text{ mm} = 6,25 \text{ cm}$.

Giá trị a sai lệch với giả thiết không lớn và thiên về an toàn nên có thể kết thúc bài toán.

* **Bài toán kiểm tra**

Biết kích thước tiết diện, R_s , A_s , cần phải tính được M_{gh} :

Bài toán có hai phương trình (4.33) mà (4.34) với hai ẩn số M_{gh} và ξ .

$$\text{Từ (4.33)} \Rightarrow \xi = \frac{R_s A_s - R_b (b_f' - b) h_f'}{R_b b h_o} \quad (4.37)$$

- Nếu $\xi \leq \xi_R$ thì tra bảng ra α_m và tính được M_{gh} :

$$M_{gh} = \alpha_m R_b b h_o^2 + R_b (b_f' - b) h_f' (h_o - 0,5 h_f') \quad (4.38)$$

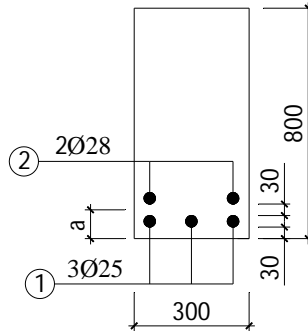
- Nếu $\xi > \xi_R$ thì lấy $\alpha_m = \alpha_R$ để tính M_{gh} .

Chương 4: Cấu kiện chịu uốn (tính toán theo cường độ)

Ví dụ 4.8. Kiểm tra khả năng chịu lực cho dầm bê tông cốt thép tiết diện chữ T (cánh ở dạng côngson) với các số liệu sau: B20, CII, $b \times h = 30 \times 80 \text{cm}$, $b'_f \times h'_f = 60 \times 7 \text{cm}$, nhịp dầm $l_d = 6 \text{m}$, khoảng cách thông thủy giữa 2 dầm $l_0 = 4 \text{m}$, $M = 65 \text{tm}$, $A_s = 3\phi 25 + 2\phi 28$.

Lời giải

- Bước 1: tra số liệu $R_b = 11,5 \text{Mpa}$, $R_s = 280 \text{Mpa}$, $\xi_R = 0,623$, $\alpha = 0,429$.



- Bước 2: bố trí thép và tính a

$$a = \frac{3 \times 4,909 \times 4,25 + 2 \times 6,158 \times 9,9}{3 \times 4,909 + 2 \times 6,158} = 6,82 \text{cm}$$

$$h_0 = h - a = 80 - 6,82 = 73,18 \text{cm}$$

- Bước 3: kiểm tra S_c

$$S_c = \frac{b'_f - b}{2} = \frac{60 - 30}{2} = 15 \text{cm} \leq \begin{cases} \frac{1}{6} J_d = \frac{1}{6} \cdot 600 = 100 \text{cm} \\ \frac{1}{2} J_0 = \frac{1}{2} \cdot 400 = 200 \text{cm} \\ 3 \cdot h'_f = 3 \cdot 7 = 21 \text{cm} \end{cases}$$

S_c đạt yêu cầu

- Bước 4: xác định vị trí trục trung hòa

$$M_f = R_b \cdot (b'_f - b) \cdot h'_f \cdot (h_0 - 0,5 \cdot h'_f)$$

$$= 11,5 \cdot (600 - 300) \cdot 70 \cdot (731,8 - 0,5 \cdot 70) = 168277200 \text{Nmm} = 16,83 \text{tm}$$

$M > M_f$: trục trung hòa qua sườn.

- Bước 5:

$$\xi = \frac{R_s A_s - R_b (b'_f - b) h'_f}{R_b b h_0} = \frac{280 \cdot 2704 - 11,5 \cdot (600 - 300) \cdot 70}{11,5 \cdot 300 \cdot 731,8} = 0,204 < \xi_R$$

→ xảy ra phá hoại dẻo

Tra bảng $\alpha_m = 0,183$

$$M_{gh} = \alpha_m R_b b h_0^2 + R_b (b'_f - b) h'_f (h_0 - 0,5 h'_f)$$

$$= 0,183 \cdot 11,5 \cdot 300 \cdot 731,8^2 + 11,5 \cdot (600 - 300) \cdot 70 \cdot (731,8 - 0,5 \cdot 70) = 506384848 \text{Nmm} = 50,64 \text{tm}$$

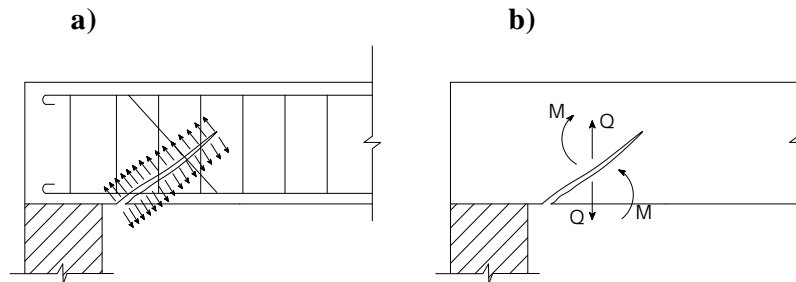
- Bước 6: $M > M_{gh}$ cấu kiện không đủ khả năng chịu lực.

4.5. TÍNH TOÁN CƯỜNG ĐỘ TRÊN TIẾT DIỆN NGHIÊNG

4.5.1. Sự phá hoại trên tiết diện nghiêng

Ở những đoạn dầm có Q lớn, ứng suất pháp do M và ứng suất tiếp do lực cắt sẽ gây ra những ứng suất kéo chính nghiêng với trục dầm một góc α nào đó và có thể làm xuất hiện khe nứt. Các cốt thép dọc, đai, xiên đi qua khe nứt nghiêng sẽ chống lại sự phá hoại theo tiết diện nghiêng (H 4.10a). Cũng có thể hiểu sự phá hoại do M có xu hướng làm quay 2 phần dầm xung quanh vùng nén, lực Q có xu hướng kéo tách 2 phần dầm theo phương vuông góc trục dầm (H 4.10b).

Sự phá hoại trên tiết diện nghiêng có liên quan đến M và Q . Nhưng đến nay trong tiêu chuẩn thiết kế vẫn tách riêng việc tính cốt đai, cốt xiên theo Q với việc tính toán cường độ trên tiết diện nghiêng theo M



H 4.10 - Mô tả sự phá hoại trên tiết diện nghiêng

4.5.2. Các điều kiện hạn chế khi tính toán lực cắt

a. Điều kiện hạn chế

Ứng suất kéo chính tách bụng dầm thành những dải nghiêng. Các dải nghiêng đó có thể bị vỡ nát vì ứng suất nén chính. Thông thường khi ứng suất nén chính không vượt quá cường độ chịu nén R_b (nén một trục) của bê tông thì bê tông không bị phá hoại.

Tuy nhiên bụng dầm chịu ứng suất nén và kéo theo hai phương vuông góc, điều đó làm giảm khả năng chịu nén của bê tông và cần phải được lưu ý.

Các kết quả thí nghiệm đã chứng tỏ rằng, để bảo đảm bê tông không bị phá hoại trên tiết diện nghiêng theo ứng suất nén chính, cần thỏa mãn điều kiện:

$$Q \leq 0,3\varphi_{w1} \varphi_{b1} R_b b h_0 \quad (4.39)$$

Trong đó: φ_{w1} - hệ số xét đến ảnh hưởng của cốt đai đặt vuông góc với trục cầu kiện:

$$\varphi_{w1} = 1 + 5\alpha \mu_w \leq 1,3 \quad (4.40)$$

$$\text{Với: } \alpha = \frac{E_s}{E_b}, \quad \mu_w = \frac{A_{sw}}{bs}$$

A_{sw} - diện tích tiết diện ngang của một lớp cốt đai và cắt qua tiết diện nghiêng.

b - bề rộng của tiết diện chữ nhật; bề rộng sườn của tiết diện chữ T và chữ I.

s - khoảng cách cốt đai.

Chương 4: Cấu kiện chịu uốn (tính toán theo cường độ)

φ_{b1} - hệ số xét đến khả năng phân phối lại nội lực của các loại bê tông khác nhau:

$$\varphi_{b1} = 1 - \beta R_b \quad (4.41)$$

$\beta = 0,01$ - đối với bê tông nặng, bê tông hạt nhỏ và bê tông tổ ong

$\beta = 0,02$ - đối với bê tông nhẹ.

R_b - tính bằng MPa.

Nếu điều kiện (4.39) không thỏa mãn thì phải tăng kích thước tiết diện hoặc tăng cấp độ bền của bê tông.

b. Điều kiện tính toán

Khe nứt nghiêng được hình thành đầu tiên ở giữa sườn dầm, nơi ứng suất tiếp do lực cắt gây ra đạt giá trị cực đại. Do tính chất không đàn hồi của bê tông, ứng suất tiếp sẽ dần dần trở thành phân bố đều và khe nứt phát triển.

Thí nghiệm chứng tỏ rằng khi chịu cắt thuần túy, nếu

$$\tau = \sigma_{kc} = \frac{Q}{bh_o} \leq 2,5R_{bt}$$

thì không xuất hiện khe nứt nghiêng tức là khả năng chịu cắt lớn nhất của bê tông bằng:

$$Q_{b\max} = 2,5R_{bt}bh_o \quad (4.42)$$

Như vậy, giá trị Q_{\max} ở mép gối tựa của cấu kiện không có cốt thép ngang khi chịu lực tập trung ở gần gối tựa phải thỏa mãn:

$$Q_{\max} \leq 2,5R_{bt}bh_o = Q_{b\max} \quad (4.43)$$

Đồng thời, trong trường hợp chung khi không có cốt thép ngang còn phải thỏa mãn các điều kiện sau:

$$Q \leq \frac{\varphi_{b4} \cdot (1 + \varphi_n) \cdot R_{bt} \cdot b \cdot h_o^2}{c} = Q_{b0} \quad (4.44)$$

Và
$$\frac{\varphi_{b4} (1 + \varphi_n) R_{bt} b h_o^2}{c} \geq \varphi_{b3} (1 + \varphi_n) R_{bt} b h_o \quad (4.45)$$

Trong đó: Q_{b0} – khả năng chịu cắt của bê tông khi không có cốt đai

Q- lực cắt ở cuối tiết diện nghiêng.

c - chiều dài hình chiếu tiết diện nghiêng trên trục cấu kiện tính từ mép gối tựa, $c \leq c_{\max} = 2h_o$

φ_{b3} - hệ số bằng 0,6 đối với bê tông nặng và bằng 0,5 đối với bê tông hạt nhỏ.

φ_{b4} - hệ số bằng 1,5 đối với bê tông nặng và bằng 1,2 đối với bê tông hạt nhỏ.

φ_n - hệ số xét đến ảnh hưởng của lực dọc trục.

+ Khi lực dọc là lực nén:

Chương 4: Cấu kiện chịu uốn (tính toán theo cường độ)

$$\varphi_n = 0,1 \frac{N}{R_{bt} b h_0} \leq 0,5 \quad (4.45)$$

+Khi lực dọc là lực kéo:

$$\varphi_n = -0,2 \frac{N}{R_{bt} b h_0} \quad (4.46)$$

Và
$$\left| -0,2 \frac{N}{R_{bt} b h_0} \right| \leq 0,8$$

Giá trị Q_{b0} được khống chế trong một giới hạn: $Q_{b3} \leq Q_{b0} \leq Q_{max}$

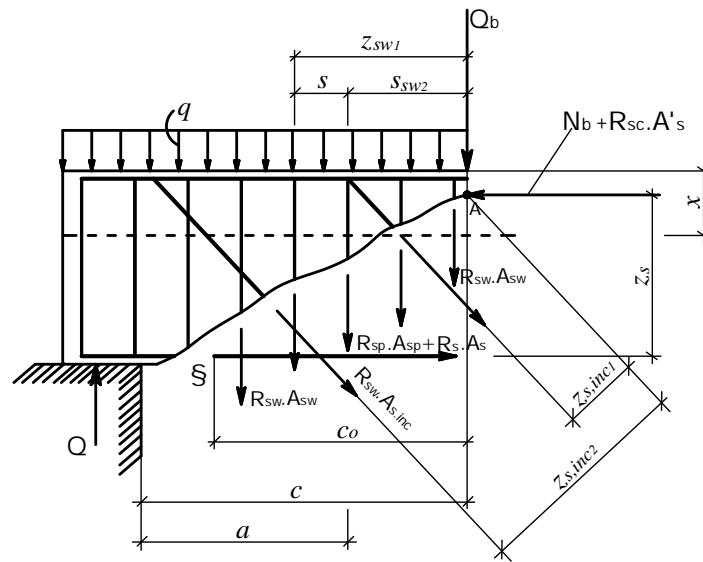
Với: $Q_{b3} = \varphi_{b3} \cdot (1 + \varphi_n) R_{bt} \cdot b \cdot h_0$

Tiêu chuẩn thiết kế quy định không cần tính toán cốt đai chịu cắt khi:

$$Q_A \leq Q_{b0} \quad (4.47)$$

Với Q_A là lực cắt tính toán, được xác định bằng lực cắt tính toán trừ đi ngoại lực đặt ở một phía tiết diện đang xét.

4.5.3. Điều kiện cường độ trên tiết diện nghiêng



H 4.11- Sơ đồ tính toán cường độ trên tiết diện nghiêng.

* Điều kiện cường độ trên tiết diện nghiêng theo lực cắt:

$$Q \leq (Q_b + Q_{sw} + Q_{s,inc}) \quad (4.47)$$

Q - lực cắt tính ở một phía của tiết diện

Q_{sw} - lực cắt do cốt đai chịu.

$Q_{s,inc}$ - lực cắt do cốt xiên chịu.

Q_b - lực cắt do bê tông chịu, được xác định bằng công thức thực nghiệm:

$$Q_b = \frac{\varphi_{b3} \cdot (1 + \varphi_f + \varphi_n) \cdot R_{bt} \cdot b \cdot h_0}{c} \geq Q_{b,min} \quad (4.48)$$

Trong đó:

Chương 4: Cấu kiện chịu uốn (tính toán theo cường độ)

c - chiều dài hình chiếu của mặt cắt nghiêng trên trục dọc của cấu kiện.

φ_{b2} - hệ số xét đến ảnh hưởng của loại bê tông:

+ $\varphi_{b2} = 2$ đối với bê tông nặng và bê tông tổ ong.

+ $\varphi_{b2} = 1,7$ đối với bê tông hạt nhỏ.

φ_f - hệ số xét ảnh hưởng của cánh tiết diện chữ T và chữ I khi cách nằm trong vùng chịu nén:

$$\varphi_f = \frac{0,75 \cdot u_f \cdot h_f}{b \cdot h_0} \leq 0,5 \quad (4.49)$$

$$\text{Với: } u_f = \min[3h_f; (b_f - b)]$$

Trong mọi trường hợp: $(1 + \varphi_f + \varphi_n) \leq 1,5$.

$$\text{Mặt khác: } Q_b \geq Q_{b\min} = \varphi_{b3} (1 + \varphi_f + \varphi_n) R_{bt} b h_0 \quad (4.50)$$

Từ (4.48) và (4.50) suy ra: $c \leq \frac{\varphi_{b2}}{\varphi_{b3}} h_0$.

Từ (4.48) và (4.43) suy ra: $c \geq \frac{\varphi_{b2}}{2,5} (1 + \varphi_f + \varphi_n) h_0$.

Q_{sw} : tổng hình chiếu nội lực giới hạn trong cốt thép đai cắt qua vết nứt nghiêng nguy hiểm chiếu lên phương vuông góc với trục cấu kiện.

$$Q_{sw} = \sum R_{sw} A_{sw} \quad (4.51)$$

Gọi $q_{sw} = \frac{R_{sw} \cdot A_{sw}}{s}$ là khả năng chịu lực của cốt đai đem phân bố đều theo trục dầm.

Khi bước đai s không đổi trong phạm vi tiết diện nghiêng thì:

$$Q_{sw} = q_{sw} c_0 \quad (4.52)$$

Giá trị q_{sw} còn phải được thỏa mãn điều kiện:

$$q_{sw} \geq \frac{\varphi_{b3} \cdot (1 + \varphi_f + \varphi_n) \cdot R_{bt} \cdot b}{2} = \frac{Q_{b\min}}{2 \cdot h_0} \quad (4.53)$$

Điều kiện cường độ trên tiết diện nghiêng theo mô men:

$$M \leq M_s + M_{sw} + M_{s.inc} \quad (4.54)$$

4.5.4. Tính toán cốt đai khi không đặt cốt xiên

a. Tiết diện nguy hiểm nhất

Khi không có cốt xiên thì điều kiện cường độ:

$$Q \leq Q_{b,sw} = Q_b + Q_{sw} = \frac{\varphi_{b2} \cdot (1 + \varphi_f + \varphi_n) \cdot R_{bt} \cdot b \cdot h_0^2}{c} + q_{sw} \cdot c \quad (4.55)$$

Gọi $Q_{b,sw}$ là khả năng chịu cắt của bê tông và cốt đai trên tiết diện nghiêng c , $Q_{b,sw} = f(c)$. Khả năng chịu cắt nhỏ nhất của bê tông và cốt đai tìm từ điều kiện cực tiểu của $Q_{b,sw}$

Chương 4: Cấu kiện chịu uốn (tính toán theo cường độ)

$$Q'_{b,sw} = -\frac{\varphi_{b2} \cdot (1 + \varphi_f + \varphi_n) \cdot R_{bt} \cdot b \cdot h_0^2}{c^2} + q_{sw}$$

$$Q'_{b,sw} = 0 \Rightarrow c = \sqrt{\frac{\varphi_{b3} \cdot (1 + \varphi_f + \varphi_n) \cdot R_{bt} \cdot b \cdot h_0^2}{q_{sw}}} = \sqrt{\frac{M_b}{q_{sw}}} = c_0$$

$$(M_b = \varphi_{b2} \cdot (1 + \varphi_f + \varphi_n) \cdot R_{bt} \cdot b \cdot h_0^2)$$

c_0 gọi là tiết diện nghiêng nguy hiểm nhất ứng với khả năng chịu cắt của bê tông và cốt đai nhỏ nhất:

$$Q_{b,sw \min} = 2 \cdot \sqrt{\varphi_{b2} \cdot (1 + \varphi_f + \varphi_n) \cdot R_{bt} \cdot b \cdot h_0^2 \cdot q_{sw}} \quad (4.56)$$

b. Tính khoảng cách của cốt đai

Cốt đai được xác định bởi các thông số: đường kính (\emptyset_{sw}), số thanh (n), khoảng cách (s).

Căn cứ vào độ lớn của dầm giả thuyết đường kính và số nhánh rồi tính s theo Q .

Điều kiện đảm bảo cường độ trên tiết diện nghiêng nguy hiểm nhất:

$$Q \leq Q_{b,sw \min} = 2 \cdot \sqrt{\varphi_{b2} \cdot (1 + \varphi_f + \varphi_n) \cdot R_{bt} \cdot b \cdot h_0^2 \cdot q_{sw}} \quad (4.57)$$

$$\Rightarrow q_{sw} \geq \frac{4 \cdot \varphi_{b2} \cdot (1 + \varphi_f + \varphi_n) \cdot R_{bt} \cdot b \cdot h_0^2}{Q^2}$$

$$\text{Với } q_{sw} = \frac{R_{sw} \cdot A_{sw}}{s} = \frac{R_{sw} \cdot n \cdot a_{sw}}{s}$$

Thay vào biểu thức (4.57) ta có:

$$s \geq \frac{4 \cdot \varphi_{b2} \cdot (1 + \varphi_f + \varphi_n) \cdot R_{bt} \cdot b \cdot h_0^2}{Q^2} \cdot R_{bt} \cdot n \cdot a_{sw} = s_{tt} \quad (4.58)$$

Với s_{tt} gọi là khoảng cách tính toán của các cốt đai.

Đồng thời để tránh trường hợp phá hoại theo tiết diện nghiêng nằm giữa hai cốt đai (khi đó chỉ có bê tông chịu cắt) thì điều kiện:

$$s \leq s_{max} = \frac{\varphi_{b4} \cdot (1 + \varphi_n) \cdot R_{bt} \cdot b \cdot h_0^2}{Q} \quad (4.59)$$

c. Khoảng cách cấu tạo của các cốt đai trong bản và dầm

Trong dầm có chiều cao lớn hơn 150mm và trong tấm có lỗ với chiều dày lớn hơn 300mm cần phải đặt cốt ngang.

Trong dầm có chiều cao bé hơn 150mm, tấm đặc và trong tấm có lỗ với chiều dày bé hơn 300mm không cần phải đặt cốt ngang nhưng phải thỏa mãn điều kiện khống chế về lực cắt.

Yêu cầu cấu tạo: cốt đai có thể đặt đều trên toàn dầm hoặc để tiết kiệm thì ở đoạn dầm có lực cắt nhỏ có thể đặt thưa hơn.

Với đoạn dầm gần gối tựa (có lực cắt lớn):

$$s_{ct} = \min\left(\frac{h}{2}; 150mm\right) \text{ khi } h \leq 450mm \quad (4.60)$$

$$s_{ct} = \min\left(\frac{h}{3}; 300mm\right) \text{ khi } h > 450mm$$

Với đoạn dầm có lực cắt bé: $s_{ct} = \min\left(\frac{3.h}{4}; 500mm\right)$.

Ở đoạn dầm gối tựa được lấy như sau: lấy bằng 1/4 (l là nhịp dầm) khi dầm chịu tải trọng phân bố đều, lấy bằng khoảng cách từ gối đến lực tập trung đầu tiên nhưng không bé hơn 1/4 khi dầm chịu lực tập trung.

Khoảng cách thiết kế của cốt đai

$$s = \min(s_u; s_{max}; s_{ct}) ; s \text{ làm tròn đến đơn vị cm để dễ thi công.}$$

a. Tính cấu kiện chịu tải trọng phân bố đều

Giả sử trên dầm có tác dụng tải trọng thường xuyên liên tục q_1 thì trong biểu thức (4.55) phải bổ sung thêm thành phần q_1

$$Q_u = \frac{M_b}{c} + (q_{sw} + q_1).c \quad (4.61)$$

Khi đó hình chiều của tiết diện nghiêng c_0 sẽ có dạng:

$$c_0 = \sqrt{\frac{M_b}{q_{sw} + q_1}} \quad (4.62)$$

Nếu gọi q là tổng tải trọng phân bố đều tác dụng lên cấu kiện, khi toàn bộ q là tải trọng thường xuyên thì lấy $q_1 = q$. Khi trong q có một phần là tải trọng tạm thời ký hiệu là v phân bố liên tục thì lấy $q_1 = g + \frac{v}{2}$, trong đó g là tải trọng thường xuyên liên tục.

Điều kiện cường độ:

$$Q_{max} \leq \frac{M_b}{c} + (q_{sw} + q_1).c \quad (4.63)$$

Giá trị c_0 tính theo (4.62) cần phải được xem xét cùng với tương quan giữa q_{sw} và q_1 .

$$+\text{Nếu } q_1 \leq 0,56q_{sw} \text{ thì: } c_0 = \sqrt{\frac{M_b}{q_1}} \quad (4.64)$$

$$+\text{Nếu } q_1 > 0,56q_{sw} \text{ thì: } c_0 = \sqrt{\frac{M_b}{q_{sw} + q_1}} \quad (4.65)$$

***Khi tính toán thiết kế, tính q_{sw} như sau**

- Khi $Q_{max} \leq \frac{Q_{b1}}{0,6}$, với $Q_{b1} = 2\sqrt{M_b q_1}$

$$\text{thì: } q_{sw} = \frac{Q_{max}^2 - Q_{b1}^2}{4M_b} \geq \frac{Q_{max} - Q_{b1}}{2h_o} \quad (4.66)$$

- Khi $\frac{M_b}{h_o} + Q_{b1} > Q_{\max} > \frac{Q_{b1}}{0,6}$

thì:
$$q_{sw} = \frac{(Q_{\max} - Q_{b1})^2}{M_b} \geq \frac{Q_{\max} - Q_{b1}}{2h_o} \quad (4.67)$$

- Khi $Q_{\max} \geq \frac{M_b}{h_o} + Q_{b1}$

thì:
$$q_{sw} = \frac{Q_{\max} - Q_{b1}}{h_o} \quad (4.68)$$

- Nếu tính ra $q_{sw} < \frac{Q_{b\min}}{2h_o}$ thì tính lại q_{sw} theo công thức:

$$q_{sw} = \frac{Q_{\max}}{2h_o} + \frac{\varphi_{b2}}{\varphi_{b3}} q_1 - \sqrt{\left(\frac{Q_{\max}}{2h_o} + \frac{\varphi_{b2}}{\varphi_{b3}} q_1\right)^2 - \left(\frac{Q_{\max}}{2h_o}\right)^2} \quad (4.69)$$

b. Tính cốt đai cho cấu kiện chịu tải trọng tập trung

Khi chịu tải trọng tập trung, cần phải tính với tất cả các tiết diện nghiêng c_i xuất phát từ gối tựa nhưng không vượt quá tiết diện có giá trị mô men lớn nhất. Giá trị q_{sw} được xác định theo hệ số:

$$\chi = \frac{Q_i - Q_{bi}}{Q_{bi}} \text{ trong đó: } Q_{bi} = \frac{M_b}{c_i} \quad (4.70)$$

- Nếu $\chi_i < \chi_{oi} = \frac{Q_{b\min}}{Q_{bi}} \cdot \frac{c_o}{2h_o}$

thì:
$$q_{sw(i)} = \frac{Q_i}{c_o} \cdot \frac{\chi_{oi}}{\chi_{oi} + 1} \quad (4.71)$$

- Nếu $\chi_{oi} \leq \chi_i \leq \frac{c_i}{c_o}$

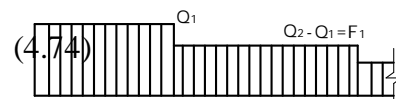
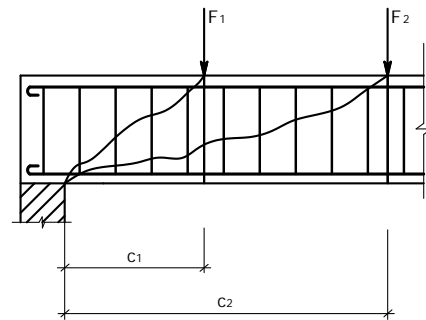
thì
$$q_{sw(i)} = \frac{Q_i - Q_{bi}}{c_o} \quad (4.72)$$

- Nếu $\frac{c_i}{c_o} < \chi_i \leq \frac{c_i}{h_o}$

thì
$$q_{sw(i)} = \frac{(Q_i - Q_{bi})^2}{M_b} \quad (4.73)$$

- Nếu $\chi_i > \frac{c_i}{h_o}$

thì
$$q_{sw(i)} = \frac{Q_i - Q_{bi}}{h_o} \quad (4.74)$$



H 4.12 – Sơ đồ tính toán cốt đai khi chịu lực tập trung

Ở đây với $h_0 \leq c_i$. Cuối cùng lấy giá trị $q_{sw(i)}$ lớn nhất để xác định cốt đai

Q_i - lực cắt ở tiết diện cách gối tựa một đoạn c_i

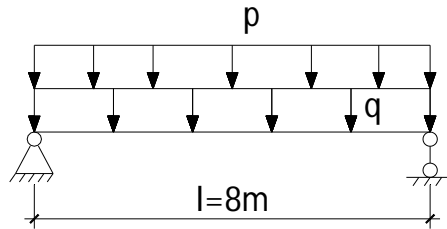
Q_{bi} - được xác định theo (4.48) với $c = c_i$

Q_{bmin} - được xác định theo (4.50)

M_b - được xác định theo (4.57)

Lấy $c_0 = c_i$ nhưng không lớn hơn $2h_0$

Ví dụ 4.9. Thiết kế cốt thép (cốt thép dọc chịu lực và cốt đai) cho dầm với số liệu sau: bê tông B25, thép dọc chịu lực dùng nhóm thép CII, cốt đai dùng nhóm thép CI. Dầm chịu tải trọng phân bố đều với $g = 16\text{kN/m}$; $p = 24\text{kN/m}$ (g : tính tải, p : hoạt tải), nhịp dầm $l = 8\text{m}$.



H 4.13: Sơ đồ tính của dầm

Lời giải

1. Tra số liệu tính toán:

$R_b = 14,5\text{Mpa}$, $R_{bt} = 1,05\text{Mpa}$, $E_b = 27 \cdot 10^3\text{Mpa}$.

Thép CI có $R_s = R_{sc} = 225\text{Mpa}$, $R_{sw} = 175\text{Mpa}$, $E_s = 21 \cdot 10^4\text{Mpa}$.

Thép CII có $R_s = R_{sc} = 280\text{Mpa}$, $R_{sw} = 225\text{Mpa}$, $E_s = 21 \cdot 10^4\text{Mpa}$.

Với B25 và CII tra bảng có $\xi_R = 0,595$; $\alpha_R = 0,418$.

2. Xác định nội lực

$$M_{max} = \frac{q \cdot l^2}{8} = \frac{40 \cdot 8^2}{8} = 320\text{kN.m}$$

$$Q_{max} = \frac{q \cdot l}{2} = \frac{40 \cdot 8}{2} = 160\text{kN}$$

3. Tính cốt thép dọc chịu lực

(Dùng bài toán thiết kế 2)

Giả thiết: $a = 6\text{cm}$; $b = 25\text{cm}$; $\xi = 0,35$

Từ $\xi = 0,35$ tra bảng ta có $\alpha_m = 0,289$

$$h_0 = \sqrt{\frac{M}{\alpha_m \cdot R_b \cdot b}} = \sqrt{\frac{320 \cdot 10^7}{0,289 \cdot 14,5 \cdot 250}} = 553\text{mm} \Rightarrow h = h_0 + a = 553 + 60 = 613\text{mm}$$

Chọn $h = 600\text{mm} = 60\text{cm}$.

$$\frac{h}{b} = \frac{60}{25} = 2,4 \text{ thỏa mãn điều kiện } [2 \div 4], \text{ lúc này } h_0 = h - a = 600 - 60 = 540\text{mm}$$

$$\text{Tính } \alpha_m = \frac{M}{R_b \cdot b \cdot h_0^2} = \frac{320 \cdot 10^6}{14,5 \cdot 250 \cdot 540^2} = 0,302 < \alpha_R$$

Với $\alpha_m = 0,302$ tra bảng ta có $\zeta = 0,815$

Chương 4: Cấu kiện chịu uốn (tính toán theo cường độ)

$$A_s = \frac{M}{R_s \cdot \zeta \cdot h_0} = \frac{320 \cdot 10^6}{2800 \cdot 0,815 \cdot 540} = 2597 \text{ mm}^2 = 25,97 \text{ cm}^2$$

Kiểm tra hàm lượng cốt thép

$$\mu = \frac{A_s}{b \cdot h_0} \cdot 100\% = \frac{25,79}{25,54} \times 100\% = 1,924\%$$

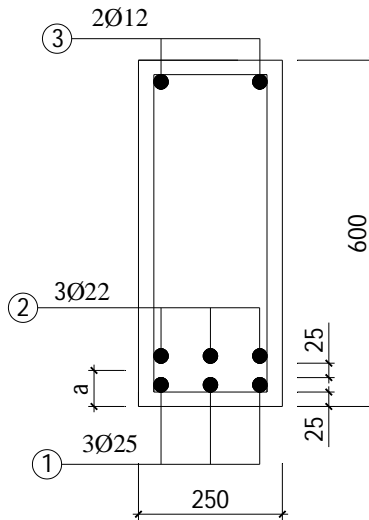
$$\mu_{\min} = 0,05\%; \mu_{\max} = \xi_R \cdot \frac{R_b}{R_s} \cdot 100\% = 0,595 \cdot \frac{14,5}{280} \cdot 100\% = 3,08\%$$

Hàm lượng cốt thép thỏa mãn $\mu_{\min} \leq \mu \leq \mu_{\max}$

Chọn thép

Với $A_s = 25,97 \text{ cm}^2$ chọn $3\phi 25 + 3\phi 22$ ($A_s = 26,13 \text{ cm}^2$)

Bố trí thép:



H 4.14: Mặt cắt bố trí thép dầm

$$a = \frac{3 \cdot 4,909 \cdot 3,75 + 3 \cdot 3,801 \cdot 8,6}{26,13} = 5,87 \text{ cm}$$

Sai lệch không nhiều so với a giả thiết và thiên về an toàn nên có thể kết thúc bài toán.

4. Chọn cốt thép dọc cấu tạo: chọn cốt giá $2\phi 12$

5. Thiết kế cốt đai

- Bước 1: chuẩn bị số liệu tính toán

- Bước 2: dự kiến dùng đai $\phi 6$, số nhánh $n=2$ ta có

$$A_{sw} = n \cdot a_{sw} = 2 \cdot 0,283 = 0,566 \text{ cm}^2 = 56,6 \text{ mm}^2$$

- Bước 3: kiểm tra điều kiện tính toán $Q \leq Q_{b.o}$

Với

$$Q_{b.o} = 0,5 \cdot \varphi_{b4} \cdot (1 + \varphi_n) \cdot R_{bt} \cdot b \cdot h_0 = 0,5 \cdot 1,5 \cdot 1,1 \cdot 0,5 \cdot 250 \cdot 541,3 = 106568 \text{ N} = 106,57 \text{ kN}$$

$Q = 160 \text{ kN} > Q_{b.o}$: cần phải tính toán cốt đai.

- Bước 4: tính $q_1 = g + 0,5p = 16 + 0,5 \cdot 24 = 28 \text{ kN/m}$

Chương 4: Cấu kiện chịu uốn (tính toán theo cường độ)

$$M_b = \varphi_{b2} \cdot (1 + \varphi_f + \varphi_n) \cdot R_{bt} \cdot b \cdot h_0^2 = 2.1.1,05.250.541,3^2 = 153827987 \text{ Nmm}$$

$$(\varphi_f = 0; \varphi_n = 0)$$

$$Q_{b1} = 2 \cdot \sqrt{M_b \cdot q_1} = 2 \cdot \sqrt{153827987 \cdot 28} = 131258 \text{ N}$$

$$Q_{\max} = 160 \text{ kN} < \frac{Q_{b1}}{0,6} = \frac{131,258}{0,6} = 218,764 \text{ kN}$$

$$\rightarrow q_{sw} = \frac{Q_{\max}^2 - Q_{b1}^2}{4 \cdot M_b} = \frac{(160 \cdot 10^3)^2 - 131258^2}{4 \cdot 153827987} = 26,54 \frac{\text{N}}{\text{mm}}$$

- Bước 5: khoảng cách tính toán của cốt đai $s = \frac{R_{sw} \cdot A_{sw}}{q_{sw}}$

$$s = \frac{175.56,6}{26,55} = 373 \text{ mm}$$

Khoảng cách cực đại $s_{\max} = \frac{\varphi_{b4} \cdot (1 + \varphi_n) \cdot R_{bt} \cdot b \cdot h_0^2}{Q_A} = \frac{1,5 \cdot 1,05 \cdot 250 \cdot 550^2}{158000} = 753 \text{ mm}$

Khoảng cách cấu tạo (s_{ct}):

$$\text{Đai dày } s_{ct} = \min\left(\frac{h}{3}; 300 \text{ mm}\right) = \min(200; 300) = 200 \text{ mm}$$

$$\text{Đai thưa } s_{ct} = \min\left(\frac{3h}{4}; 500 \text{ mm}\right) = \min(450; 500) = 450 \text{ mm}$$

Khoảng cách thiết kế: $s_{tk} = \min(s_{tt}; s_{\max}; s_{ct}) = 200 \text{ mm}$

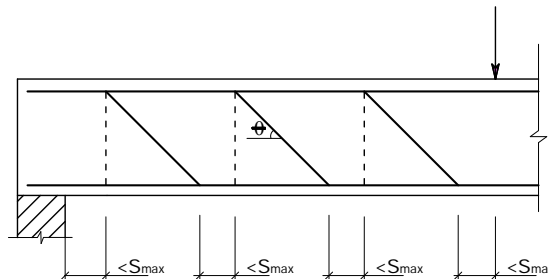
Kết luận: đai $\phi 6s200$

4.5.5. Tính toán cốt xiên

Ở những đoạn dầm mà $Q > Q_{b,sw}$ thì phải tính cốt xiên để nó cùng chịu lực với bê tông và cốt đai.

a. Bố trí các lớp cốt xiên

Bố trí các lớp cốt xiên trong vùng có $Q > Q_{b,sw}$ để bảo đảm không xuất hiện khe nứt nghiêng cắt qua bê tông nằm giữa mép gối tựa và đầu lớp cốt xiên thứ nhất, và cắt qua bê tông nằm giữa những lớp cốt xiên tiếp theo.



H 4.13- Vị trí các lớp cốt xiên trong dầm

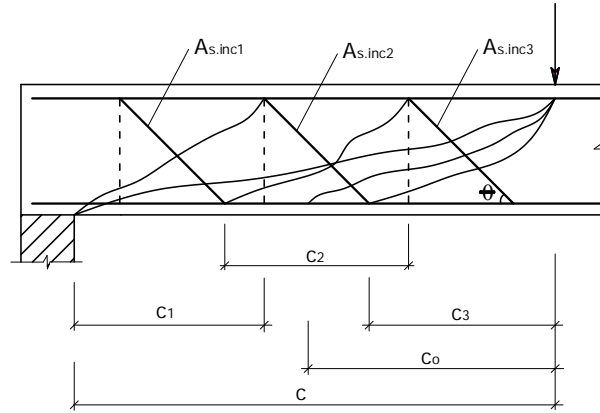
b. Tính diện tích các lớp cốt xiên

Điều kiện cường độ trên tiết diện nghiêng c bất kỳ:

$$Q \leq q_{sw}c + \frac{M_b}{c} + R_{sw}A_{s.inc} \cdot \sin \theta \quad (4.75)$$

Trong đó:

+ $A_{s.inc}$ - tổng diện tích các lớp cốt xiên cắt qua mặt cắt nghiêng c



H 4.14- Các mặt cắt nghiêng dùng để tính toán cốt xiên

Khả năng chịu cắt của các mặt cắt nghiêng c_i phải lớn hơn lực cắt ở đầu mặt cắt nghiêng:

$$Q_1 \leq q_{sw} \cdot c_1 + R_{sw} A_{s.inc1} \cdot \sin \theta + \frac{M_b}{c_1} \quad (4.76)$$

$$Q_2 \leq q_{sw} \cdot c_2 + R_{sw} A_{s.inc2} \cdot \sin \theta + \frac{M_b}{c_2} \quad (4.77)$$

$$Q_3 \leq q_{sw} \cdot c_3 + R_{sw} A_{s.inc3} \cdot \sin \theta + \frac{M_b}{c_3} \quad (4.78)$$

$$Q_0 \leq q_{sw} \cdot c_0 + R_{sw} (A_{s.inc2} + A_{s.inc3}) \cdot \sin \theta + \frac{M_b}{c_0} \quad (4.79)$$

Trong đó: Q_i là lực cắt ở điểm đầu của mặt cắt nghiêng c_i

Chú ý: Khi tính khả năng chịu cắt trên các tiết diện nghiêng cần:

+ Phải kể đến tải trọng phân bố q_1 làm giảm lực cắt ở cuối tiết diện nghiêng.

+ Khi tính $q_{sw} \cdot c_i$: nếu $c_i > c_0$ thì lấy $c_i = c_0$; khi $c_0 > 2h_0$ thì lấy $c_0 = 2h_0$

+ Khi tính $\frac{M_b}{c_i}$ phải đảm bảo $Q_{bmax} > Q_b > Q_{bmin}$

4.5.6. Kiểm tra cường độ trên tiết diện nghiêng theo mô men

Chương 4: Cấu kiện chịu uốn (tính toán theo cường độ)

$$Q_{\max} \leq 2R_{bt}bh_o; \quad Q \leq \frac{0,8\varphi_{b4}R_{bt}bh_o^2}{c} \quad (4.83)$$

* Nếu cốt dọc ở gối tựa tự do của cấu kiện chịu uốn không được neo đặc biệt hoặc không được hàn vào tấm đệm ở gối tựa thì cần thỏa mãn một số yêu cầu cấu tạo sau:

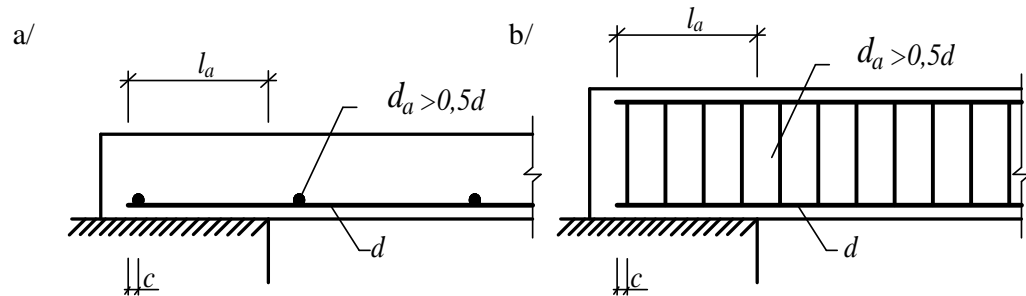
+ Nếu $Q_{\max} \leq 2,5R_{bt}bh_o$, và $Q \leq \frac{\varphi_{b4}(1+\varphi_n)R_{bt}bh_o^2}{c}$ thì $l_a \geq 5d$

Khi dùng khung và lưới hàn; cốt dọc là cốt trơn thì trong phạm vi l_a phải có một cốt ngang với $d_a \geq 0,5d$ được hàn với cốt dọc, cách mút cốt dọc một đoạn c :

$c \leq 15 \text{ mm}$ khi $d \leq 10$; $c \leq 1,5d$ khi $d > 10$.

+ Nếu $Q_{\max} > 2,5R_{bt}bh_o$; $Q > \frac{\varphi_{b4}(1+\varphi_n)R_{bt}bh_o^2}{c}$ thì $l_a \geq 10d$.

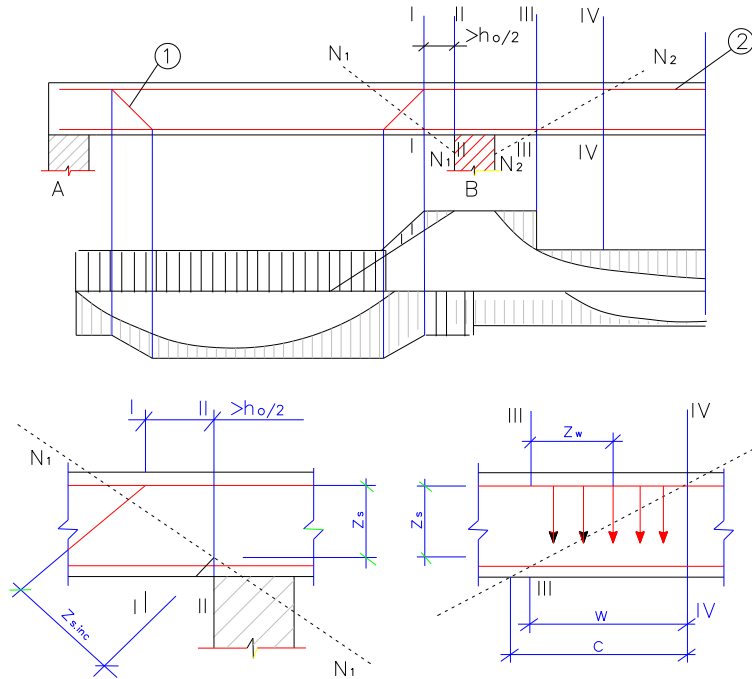
Khi cốt dọc là cốt trơn thì trong phạm vi đoạn l_a phải hàn 2 thanh cốt ngang có $d_a \geq 0,5d$ và đảm bảo khoảng c .



H 4.16- neo cốt thép hàn ở gối tựa tự do

a/ trong bản; b/ trong dầm

b. Uốn cốt thép dọc chịu kéo



H 4.17- Sơ đồ bố trí cốt thép và biểu đồ bao vật liệu của dầm liên tục

* Biểu đồ bao nội lực là biểu đồ mà mỗi tung độ của nó biểu thị giá trị đại số của nội lực lớn nhất hoặc nhỏ nhất có thể xảy ra tại tiết diện tương ứng.

* Biểu đồ bao vật liệu: Để kiểm tra sự đúng đắn và hợp lý của việc bố trí cốt thép cần vẽ hình bao vật liệu. Tung độ hình bao vật liệu bằng khả năng chịu lực của tiết diện. Biểu đồ bao vật liệu càng sát với biểu đồ bao nội lực càng tiết kiệm.

Cốt số 2 được uốn từ nhịp 1 lên gối tựa B để chịu momen âm. Ở tiết diện II-II khả năng chịu lực của cốt số 2 được tận dụng hết. Để đảm bảo cường độ trên tiết diện nghiêng N_1-N_1 thì cánh tay đòn $z_{s,inc} \geq z_s$. Điều đó sẽ xảy ra khi khoảng cách từ tiết diện thẳng góc II-II đến tiết diện I-I (trùng với điểm uốn của cốt xiên) $\geq h_0/2$

* Điều này có thể giải thích như sau : Nếu tại tiết diện II-II cốt số 2 được tận dụng hết khả năng chịu lực ta uốn ngay cốt đó thành cốt xiên thì cường độ chịu uốn của tiết diện nghiêng N_1N_1 sẽ không được đảm bảo. Vì cả 2 cùng chịu 1 mômen uốn, nhưng trên tiết diện II-II thì cốt dọc làm việc với cánh tay đòn Z_s , còn trên tiết diện nghiêng cốt xiên (cốt uốn lên) chỉ làm việc với cánh tay đòn $Z_1 = Z_s \cos\alpha \leq Z_s$. Muốn cho cường độ trên tiết diện nghiêng ít ra cũng bằng cường độ trên tiết diện vuông góc thì $Z_1 \geq Z_s$. Từ đó có thể chứng minh được điểm bắt đầu uốn cốt xiên phải cách mép gối tựa $> h_0/2$.

c. Cắt cốt thép dọc chịu kéo

Ở xa gối tựa của dầm liên tục, mômen âm giảm dần, ta có thể cắt bớt cốt thép chịu kéo. Trên hình (4.17) ta thấy đến tiết diện III-III cốt số 2 có thể bị cắt bớt. Tiết diện III-III gọi là tiết diện cắt lý thuyết. Tuy nhiên để đảm bảo cường độ trên các tiết diện nghiêng bất kỳ N_2-N_2 thì cốt số 2 phải được kéo dài thêm 1 đoạn W đến tiết diện IV-IV để cho

$$\Sigma R_{sw} A_{sw} Z_{sw} \geq R_s A_s Z_s \quad (4.84)$$

Tức là khả năng chịu M trên tiết diện nghiêng N_2-N_2 bị giảm đi do cốt dọc số 2 bị cắt bớt phải được bù lại bằng khả năng chịu momen của các cốt đai nằm trong phạm vi tiết diện nghiêng đó.

* Đối với các dầm có tiết diện không đổi, ta có :

$$W = \frac{Q}{2q_{sw}} + 5d \geq 20d \quad (4.85)$$

Q: giá trị lực cắt tại tiết diện cắt lý thuyết.

d: đường kính cốt dọc bị cắt bớt

$$q_{sw} = \frac{R_{sw} A_{sw}}{s} \quad (4.86)$$

Giá trị 5d nhằm đảm bảo neo chắc cốt thép.

Nếu vùng cắt bớt cốt dọc có cốt xiên thì W bằng:

$$W = \frac{Q - Q_{s,inc}}{2q_{sw}} + 5d \geq 20d \quad (4.87)$$

Trong đó : $Q_{s,inc} = R_s A_{sw} \sin\alpha \quad (4.88)$

Chương 4: Cấu kiện chịu uốn (tính toán theo cường độ)

A_{sw} : diện tích của lớp cốt xiên nằm trong vùng cắt bớt cốt thép. Để đơn giản và an toàn có thể lấy như sau: A_{sw} là diện tích lớp cốt xiên cắt qua tiết diện cắt lý thuyết, là diện tích lớp cốt xiên nằm ngay phía trước tiết diện cắt lý thuyết (kể từ gối tựa trở ra) mà khoảng cách từ điểm đầu của lớp cốt xiên đó đến tiết diện cắt lý thuyết không lớn hơn $\frac{Q-Q_{s.inc}}{2q_{sw}}$

CÂU HỎI ÔN TẬP CHƯƠNG 4

1. Nêu đặc điểm cấu tạo của bản và dầm?
2. Các trạng thái ứng suất và biến dạng trên tiết diện thẳng góc của một dầm chịu uốn?
3. Thế nào là phá hoại giòn, phá hoại dẻo?
4. Vì sao hàm lượng cốt thép trong cấu kiện chịu uốn phải thỏa mãn $\mu_{min} \leq \mu \leq \mu_{max}$? Nếu không thỏa mãn thì xử lý thế nào?
5. Vẽ sơ đồ ứng suất, thiết lập các công thức cơ bản và điều kiện hạn chế và các bài toán vận dụng cho cấu kiện cơ tiết diện chữ nhật chịu uốn đặt cốt đơn, cốt kép?
6. Cấu tạo, vẽ sơ đồ ứng suất, thiết lập các công thức cơ bản và điều kiện hạn chế và các bài toán vận dụng cho cấu kiện có tiết diện chữ T chịu uốn đặt cốt đơn, cốt kép?
7. Các điều kiện khống chế khi tính toán lực cắt?
8. Nguyên tắc tính toán cường độ trên tiết diện nghiêng?
9. Nguyên tắc tính toán uốn và cắt thép?
10. Nguyên tắc tính toán cốt đai khi không có cốt xiên?
11. Nguyên tắc tính toán cốt xiên?
12. Tính A_s và vẽ mặt cắt bố trí thép với các số liệu sau:

| STT | b(cm) | h(cm) | Cấp độ bền của bê tông B | Nhóm cốt thép | M(kNm) |
|-----|-------|-------|--------------------------|---------------|--------|
| 1 | 20 | 40 | 15 | CII | 90 |
| 2 | 25 | 50 | 20 | CII | 150 |
| 3 | 25 | 80 | 25 | CIV | 240 |
| 4 | 30 | 90 | 30 | AIII | 360 |
| 5 | 25 | 70 | 35 | AII | 260 |

13. Chọn b_{xh}, tính A_s và vẽ mặt cắt bố trí thép với các số liệu sau:

| STT | Cấp độ bền của bê tông B | Nhóm cốt thép | M(kNm) |
|-----|--------------------------|---------------|--------|
| 1 | 25 | CIII | 200 |
| 2 | 15 | CII | 220 |
| 3 | 20 | CII | 380 |
| 4 | 15 | AII | 420 |
| 5 | 30 | AIII | 450 |

14. Bố trí cốt thép và kiểm tra khả năng chịu lực?

| STT | b(cm) | h(cm) | B | Nhóm cốt thép | A_s | M(kNm) |
|-----|-------|-------|----|---------------|-------------------------|--------|
| 1 | 20 | 40 | 15 | CII | 3 ϕ 20+2 ϕ 22 | 180 |
| 2 | 25 | 50 | 20 | CII | 3 ϕ 22+2 ϕ 25 | 240 |
| 3 | 25 | 80 | 30 | CII | 5 ϕ 20 | 360 |
| 4 | 30 | 90 | 20 | AIII | 3 ϕ 20+3 ϕ 22 | 400 |
| 5 | 25 | 70 | 30 | AIII | 5 ϕ 25 | 420 |

15. Vẽ mặt cắt bố trí cốt thép và xác định khả năng chịu lực?

| STT | b(cm) | h(cm) | B | Nhóm cốt thép | A_s |
|-----|-------|-------|---|---------------|-------|
|-----|-------|-------|---|---------------|-------|

Chương 4: Cấu kiện chịu uốn (tính toán theo cường độ)

| | | | | | |
|---|----|----|----|------|-----------|
| 1 | 22 | 40 | 25 | CIII | 3φ18+2φ22 |
| 2 | 25 | 60 | 15 | CII | 5φ20 |
| 3 | 30 | 80 | 30 | CIII | 5φ22 |
| 4 | 25 | 70 | 25 | AII | 3φ20+3φ25 |
| 5 | 30 | 90 | 25 | AIII | 5φ20 |

16. Tính A_s , A_s và vẽ mặt cắt bố trí thép với các số liệu sau:

| STT | b(cm) | h(cm) | B | Nhóm cốt thép | M(kNm) |
|-----|-------|-------|----|---------------|--------|
| 1 | 20 | 40 | 15 | CII | 140 |
| 2 | 25 | 50 | 15 | AII | 260 |
| 3 | 25 | 80 | 15 | CIII | 600 |
| 4 | 30 | 90 | 20 | AIII | 1200 |
| 5 | 25 | 70 | 20 | CIII | 650 |

17. Tính A_s và vẽ mặt cắt bố trí thép với các số liệu sau:

| STT | b(cm) | h(cm) | A_s | B | Nhóm cốt thép | M(kNm) |
|-----|-------|-------|-------|----|---------------|--------|
| 1 | 20 | 40 | 2φ20 | 20 | CII | 160 |
| 2 | 25 | 50 | 2φ22 | 20 | AII | 320 |
| 3 | 25 | 80 | 3φ25 | 20 | CIII | 800 |
| 4 | 30 | 90 | 3φ28 | 15 | AIII | 1050 |
| 5 | 25 | 70 | 2φ20 | 15 | CIII | 520 |

18. Vẽ mặt cắt bố trí cốt thép và xác định khả năng chịu lực?

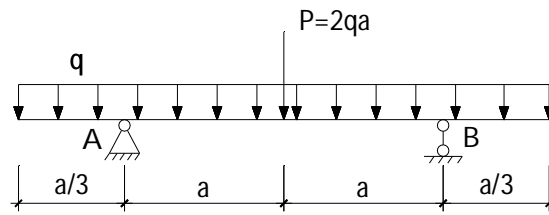
| STT | b(cm) | h(cm) | B | Nhóm cốt thép | A_s | A_s' |
|-----|-------|-------|----|---------------|-----------|--------|
| 1 | 22 | 40 | 25 | CIII | 3φ18+2φ22 | 2φ20 |
| 2 | 25 | 60 | 15 | CII | 5φ20 | 2φ20 |
| 3 | 30 | 80 | 30 | CII | 5φ22 | 2φ22 |
| 4 | 25 | 70 | 25 | AIII | 3φ20+3φ25 | 2φ25 |
| 5 | 30 | 90 | 25 | AII | 5φ20 | 3φ20 |

19. Cho dầm có mặt cắt chữ T (với cánh ở dạng côngson) với số liệu cho ở bảng sau. Tính A_s vẽ mặt cắt bố trí thép:

| STT | b(cm) | h(cm) | h_f' (cm) | b_f' (cm) | l_d (cm) | l_0 (cm) | B | Nhóm cốt thép | M(kNm) |
|-----|-------|-------|-------------|-------------|------------|------------|----|---------------|--------|
| 1 | 22 | 60 | 8 | 100 | 5,6 | 4,0 | 15 | CII | 230 |
| 2 | 25 | 60 | 10 | 90 | 4,2 | 4,5 | 15 | CII | 250 |
| 3 | 30 | 80 | 12 | 70 | 4,5 | 4,2 | 25 | CIII | 600 |
| 4 | 25 | 70 | 10 | 110 | 3,5 | 4,6 | 20 | AII | 450 |
| 5 | 30 | 90 | 12 | 80 | 3,0 | 3,6 | 25 | AIII | 800 |

20. Cho sơ đồ kết cấu như hình vẽ, thiết kế cốt thép cho dầm (cốt dọc, cốt đai và cốt xiên nếu có)

Chương 4: Cấu kiện chịu uốn (tính toán theo cường độ)



| STT | b(cm) | h(cm) | q(kN/m) | a(m) | B | Nhóm cốt thép |
|-----|-------|-------|---------|------|----|------------------|
| 1 | 22 | 60 | 70 | 4 | 15 | CII |
| 2 | 25 | 60 | 120 | 5 | 15 | CII |
| 3 | 30 | 80 | 150 | 6 | 25 | CIII |
| 4 | 25 | 70 | 160 | 6,5 | 20 | AII |
| 5 | 30 | 90 | 100 | 6,2 | 25 | AIII |